



**НАУЧНО-ПРОИЗВОДСТВЕННОЕ ПРЕДПРИЯТИЕ
“МИКРОТЕРМ”**

**ПРЕОБРАЗОВАТЕЛИ ДАВЛЕНИЯ ИЗМЕРИТЕЛЬНЫЕ
МТМ701.4Cdin**
Руководство пользователя

г. Северодонецк

1 ОПИСАНИЕ И РАБОТА	3
1.1 Назначение	3
1.2 Характеристики.....	4
1.3 Состав преобразователей	7
1.4 Устройство и работа	8
1.5 Маркировка и пломбирование.....	9
1.6 Упаковка	9
2 ИСПОЛЬЗОВАНИЕ ПО НАЗНАЧЕНИЮ	10
2.1 Подготовка преобразователей к использованию.....	10
2.2 Калибровка преобразователей.....	11
3 УКАЗАНИЕ МЕР БЕЗОПАСНОСТИ.....	14
4 ТЕХНИЧЕСКОЕ ОБСЛУЖИВАНИЕ	14
ХРАНЕНИЕ И ТРАНСПОРТИРОВАНИЕ.....	14
ПРИЛОЖЕНИЕ А.....	15

Настоящее руководство предназначено для ознакомления с назначением, техническими характеристиками, принципом действия, устройством и обслуживанием преобразователей давления измерительных МТМ701.4Сdin (далее – преобразователи).

1 ОПИСАНИЕ И РАБОТА

1.1 Назначение

1.1.1 Преобразователи предназначены для непрерывного преобразования избыточного давления (ДИ), унифицированного пневматического аналогового сигнала (ДУ) воздушных и газовых сред в электрический унифицированный аналоговый выходной сигнал постоянного тока и сигнализации превышения измеряемым параметром верхнего значения и (или) нижнего значения уставок.

Преобразователи предназначены для использования в системах автоматического контроля, регулирования и управления технологическими процессами в различных отраслях народного хозяйства.

1.1.2 Преобразователи имеют исполнения, приведенные в таблице 1.

Таблица 1

Обозначение преобразователя	Верхний предел измерений давления, кПа	Диапазон измерений, кПа	Пределы допускаемой основной приведенной погрешности, %	Предельно допустимое рабочее избыточное давление, кПа
МТМ701.4Сdin	100	0 – 40 0 – 60 0 – 63 0 – 100 20 – 100	± 0,4	400
МТМ701.4Сdin-01	25	0 – 10 0 – 16 0 – 25	± 0,5	200
МТМ701.4Сdin-02	6,0 (6,3)	0 – 4,0 0 – 6,0 0 – 6,3	±0,6	75

1.1.3 Преобразователи предназначены для работы с любыми рабочими средами, совместимыми с материалами, из которых изготовлены присоединительные детали, уплотнения преобразователей, например:

- воздух (атмосферный, сжатый);
- азот, водород, смесь азота и водорода;
- газ (доменный, коксовый);
- природный газ;

– другие среды с аналогичными физико-химическими показателями.

Материал мембран – кремний, материал деталей, контактирующих со средой – пластик, трубка ПВХ.

1.1.4 Преобразователи предназначены для эксплуатации в следующих условиях:

- температура окружающего воздуха от 5 °С до 50 °С;
- относительная влажность 80 % при 35 °С и более низких температурах, без конденсации влаги;
- синусоидальная вибрация с частотой от 10 Гц до 55 Гц и амплитудой смещения 0,15 мм;
- постоянные магнитные поля и (или) переменные поля сетевой частоты с напряженностью до 400 А/м.

По устойчивости к воздействию климатических факторов преобразователи соответствуют исполнению УХЛ категории размещения 4.2 по ГОСТ 15150-69.

1.2 Характеристики

1.2.1 Диапазоны измерений, пределы допускаемой основной приведенной погрешности преобразователей γ_d в процентах верхнего предела измерений или диапазона изменения выходного сигнала, предельно допускаемые рабочие избыточные давления соответствуют приведенным в таблице 1.

1.2.2 Номинальная статическая характеристика преобразователей линейная и соответствует виду:

$$I = (I_{\max} - I_0) \times \frac{P - P_0}{P_{\max} - P_0} + I_0, \quad (1)$$

где I – значение выходного сигнала, соответствующее значению измеряемого давления, мА;

I_{\max} – верхнее предельное значение выходного сигнала, мА;

I_0 – нижнее предельное значение выходного сигнала, мА;

P – значение измеряемого давления, кПа;

P_0 – нижний предел измерений, кПа;

P_{\max} – верхний предел измерений, кПа.

1.2.3 Нагрузочное сопротивление для преобразователей с выходным сигналом постоянного тока в диапазонах от 0 мА до 20 мА и от 4 мА до 20 мА не более 1 000 Ом, с сигналом в диапазоне от 0 мА до 5 мА – 2 500 Ом.

1.2.4 Диапазон измерений давления в цифровой форме от 0 до 9999.

Диапазон уставок соответствует диапазону измерений в цифровой форме.

Номинальная цена единицы наименьшего разряда показывающего устройства 0001.

1.2.5 Пределы допускаемой основной абсолютной погрешности Δ_d в единицах наименьшего разряда определяются по формуле:

$$\Delta_{\text{д}} = 2 + \frac{N}{1000}, \quad (2)$$

где N – диапазон измерений в цифровой форме в единицах наименьшего разряда.

1.2.6 Значения основной погрешности преобразователей не превышают $0,8\gamma_{\text{д}}$, $0,8\Delta_{\text{д}}$ при выпуске преобразователей из производства и ремонта и $\gamma_{\text{д}}$, $\Delta_{\text{д}}$ для преобразователей, находящихся в эксплуатации.

1.2.7 Вариация выходного сигнала (показаний) не превышает абсолютного значения пределов допускаемой основной погрешности $|\gamma_{\text{д}}|$ и $|\Delta_{\text{д}}|$.

1.2.8 Преобразователи соответствуют требованиям 1.2.1, 1.2.5 и 1.2.7 при соблюдении условий:

- рабочее положение преобразователей – любое;
- температура окружающего воздуха (23 ± 2) °С при относительной влажности не более 80 %;
- вибрация и удары отсутствуют;
- давление сжатого воздуха повышается и понижается плавно;
- нагрузочное сопротивление для преобразователей с выходным сигналом постоянного тока диапазонах от 0 мА до 20 мА и от 4 мА до 20 мА – (500 ± 50) Ом, с сигналом диапазоне от 0 мА до 5 мА – (1200 ± 50) Ом;
- выдержка преобразователей перед началом испытаний после включения питания не менее 30 мин;
- после выдержки преобразователей при включенном питании выходной сигнал, соответствующий нижнему предельному значению измеряемого давления, устанавливается на номинальное значение.

1.2.9 Наибольшее отклонение действительной характеристики преобразования $\gamma_{\text{м}}$ от зависимости, приведенной в 1.2.2, не превышает $0,8 |\gamma_{\text{д}}|$.

1.2.10 Пульсация (двойная амплитуда) выходного сигнала не более 0,25 % диапазона изменения выходного сигнала.

1.2.11 Преобразователи обеспечивают сигнализацию (замыкание контактов реле), когда измеряемый параметр больше/меньше значения, заданного уставкой верхнего/нижнего уровня соответственно.

Допускаемый ток коммутации реле не более 1,0 А, напряжение на разомкнутых контактах – не более 250 В переменного тока.

Пределы допускаемой погрешности срабатывания уставок в процентах диапазона изменения выходного сигнала (в процентах диапазона измерений в цифровой форме) равны $\pm 1,0$ %.

1.2.12 Пределы допускаемой дополнительной погрешности преобразователей, вызванной изменением температуры окружающего воздуха от нормальной до любой температуры в пределах рабочих температур на каждые 10 °С изменения температуры, равны 0,5 пределов допускаемой основной погрешности.

1.2.13 Пределы допускаемой дополнительной погрешности преобразователей, вызванной отклонением напряжения питания от номинального в пределах, установленных в 1.2.19, равны пределам допускаемой основной погрешности.

1.2.14 Пределы допускаемой дополнительной погрешности преобразователей, вызванной воздействием синусоидальной вибрации, не превышает 0,5 пределов допускаемой основной погрешности преобразователей.

1.2.15 После подключения любых сопротивлений внешней нагрузки в рабочих пределах, установленных в 1.2.3, преобразователи соответствуют требованиям 1.2.1, 1.2.5 и 1.2.7.

1.2.16 Время установления выходного сигнала при скачкообразном изменении измеряемого давления, составляющем 90 % диапазона измерений, не превышает 2 с.

1.2.17 Преобразователи прочные и герметичные при воздействии испытательного давления, равного 1,25 верхнего предела измерений преобразователей.

1.2.18 Преобразователи выдерживают воздействие перегрузки испытательным давлением, равным 1,25 верхнего предела измерений, в течение 15 мин.

Через 4 ч после окончания указанного воздействия преобразователи соответствуют требованиям 1.2.1, 1.2.5 и 1.2.7.

1.2.19 Питание преобразователей осуществляется от источника питания постоянного тока напряжением $(24,0 \pm 2,4)$ В.

1.2.20 Потребляемая мощность не более 6 В·А.

1.2.21 Время предварительного прогрева преобразователей не более 30 мин.

1.2.22 Габаритные размеры преобразователей не более 100 мм × 77 мм × 135 мм.

1.2.23 Масса преобразователей не более 0,5 кг.

Для присоединения к месту отбора измеряемого давления преобразователи имеют штуцеры для подсоединения трубки ПВХ гибкой с внутренним диаметром 4 мм и наружным диаметром 7 мм.

1.2.24 По защищенности от доступа к опасным частям и от попадания внешних твердых предметов преобразователи соответствуют степени защиты IP20 по ГОСТ 14254-96 (МЭК 529-89).

1.2.25 Средняя наработка на отказ преобразователей с учетом технического обслуживания не менее 80 000 ч.

1.2.26 Полный средний срок службы преобразователей не менее 12 лет.

1.3 Состав преобразователей

1.3.1 Внешний вид преобразователей приведен на рисунке 1.



Рисунок 1 – Внешний вид преобразователей MTM701-4Cdin

1.3.2 Описание конструкции

Конструктивно преобразователи состоят из одного блока, предназначенного для монтажа на din-рейку или настенного монтажа.

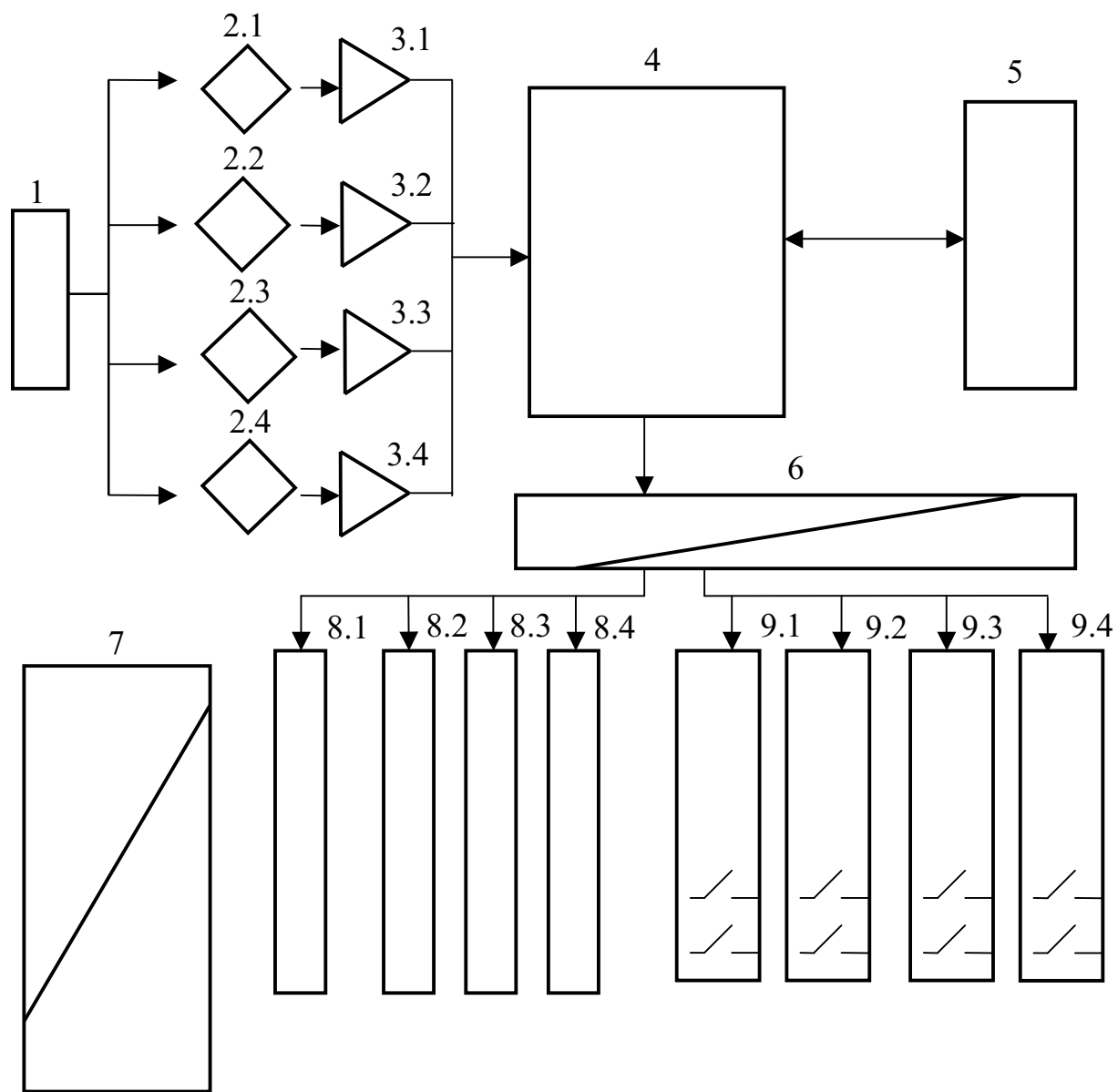
Преобразователи выполнены в прямоугольных корпусах, в которых размещены платы преобразования давления, индикации и питания.

На лицевую панель вынесены:

- показывающее устройство измеряемого параметра;
- штуцеры подключения пневматического сигнала;
- кнопки управления и калибровки;
- светодиодные индикаторы каналов;
- светодиодные индикаторы срабатывания уставок.

1.4 Устройство и работа

1.4.1 Структурная схема преобразователей в соответствии с рисунком 2, схемы электрические принципиальные приведены в приложениях А и Ж.



1 – источник опорных напряжений; 2.1 – 2.4 – тензометрические преобразователи; 3.1 – 3.4 дифференциальные усилители; 4 – микропроцессор; 5 – блок индикации и управления; 6 – блок гальванического разделения; 7 – блок питания; 8.1 – 8.4 – блоки выходных сигналов постоянного тока; 9.1 – 9.4 – блоки релейных уставок

Рисунок 2 – Структурная схема преобразователей

1.5 Маркировка и пломбирование

1.5.1 На табличке с надписями из пленки самоклеющейся ORACAL, серия 641 преобразователей нанесены:

- диапазон измерений;
- товарный знак предприятия-изготовителя;
- условное обозначение преобразователя;
- порядковый номер преобразователя по системе нумерации предприятия-изготовителя;
- знак утверждения типа;
- год выпуска;
- степень защиты по ГОСТ 14254-96 (МЭК 529-89);
- надпись “Виготовлено в Україні”.

1.5.2 На индивидуальной упаковке указаны:

- условное обозначение преобразователя;
- товарный знак предприятия-изготовителя.

1.5.3 Маркировка транспортной тары соответствует ГОСТ 14192-77, чертежам предприятия-изготовителя и содержит основные, дополнительные, информационные надписи и манипуляционные знаки: № 1 – “Хрупкое. Осторожно”, № 3 – “Беречь от влаги”, № 11 – “Верх”.

1.5.4 Преобразователи опломбируются в соответствии с требованиями чертежей ААЛУ.406233.004 СБ.

1.6 Упаковка

1.6.1 Упаковывание преобразователей соответствует категории КУ-1 по ГОСТ 23170-78 и проводится по документации предприятия-изготовителя.

Преобразователи оборачивают в бумагу упаковочную по ГОСТ 8273-75 и помещают в чехол из полиэтиленовой пленки по ГОСТ 10354-82 с вложенным внутрь силикагелем по ГОСТ 3956-76.

В качестве транспортной тары применяют ящики из картона гофрированного по ГОСТ 22852-77 размером 300 мм × 200 мм × 300 мм.

Упаковка обеспечивает сохранность преобразователей при транспортировании в крытых транспортных средствах любого вида и хранении.

1.6.2 Эксплуатационная документация, входящая в комплект поставки, вкладывают в чехол из полиэтиленовой пленки по ГОСТ 10354-82 и укладывают в транспортную тару.

1.6.3 Комплект монтажный оборачивают в бумагу упаковочную по ГОСТ 8273-75, помещают в чехол из полиэтиленовой пленки по ГОСТ 10354-82 и укладывают в транспортную тару.

1.6.4 Упаковывание преобразователей осуществляется в закрытом вентилируемом помещении при температуре окружающего воздуха от 15 °С до 35 °С с относительной влажностью до 80 % при отсутствии в окружающей среде агрессивных примесей.

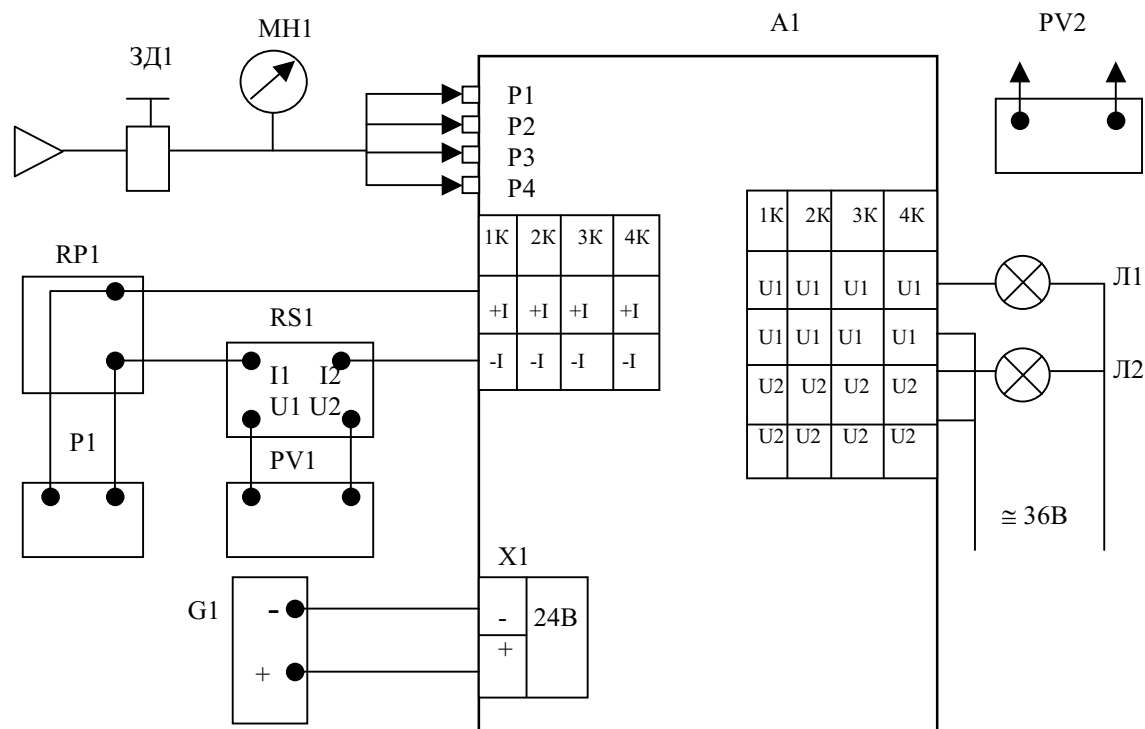
1.6.5 Масса брутто не более 8 кг.

2 ИСПОЛЬЗОВАНИЕ ПО НАЗНАЧЕНИЮ

2.1 Подготовка преобразователей к использованию

2.1.1 Собирают схему в соответствии с рисунком 3. Устанавливают на блоке питания G1 напряжение стабилизации 24 В, ток стабилизации 0,2 А.

На магазине RP1 устанавливают значение сопротивления в соответствии с 1.2.3.



ЗД1 – задатчик давления типа П23Д.4; МН1 – манометр образцовый абсолютного давления МПА-15; А1 – преобразователь; RP1 – магазин сопротивления Р4831; RS1 – катушка сопротивления Р321; P1 – осциллограф С1-67; PV1 – вольтметр универсальный Ц31; G1 – источник питания постоянного тока Б5-44; PV2 – прибор электроизмерительный комбинированный Ц4317М; Л1, Л2 лампы накаливания 36 В

Рисунок 3 – Схема проверки и настройки преобразователей

2.2 Калибровка преобразователей

2.2.1 Подают напряжение питания. На показывающем устройстве преобразователей кратковременно индицируется номер версии программного обеспечения, затем преобразователи переходят в режим измерений.

2.2.2 Кратковременно нажимая и отпуская кнопки “ + ” или “ - ”, выбирают канал, который необходимо калибровать.

2.2.3 Нажимают и удерживают более двух секунд кнопку “↵”. Преобразователи войдут в режим “МЕНЮ”. Светодиод, индицирующий канал, будет мигать. Структура “МЕНЮ” изображена на рисунке 4.

2.2.4 Кратковременно нажимая и отпуская кнопки “ + ” или “ - ”, добиваются появления на показывающем устройстве надписи “0 d”, что соответствует нижнему значению диапазона измерений давления.

2.2.5 Кратковременно нажимают и отпускают кнопку “↵”, на показывающем устройстве появится нижнее значение диапазона измерений давления.

2.2.6 Кратковременно нажимая и отпуская кнопки “ + ” или “ - ”, устанавливают нижнее значению диапазона измерений давления. При нажатии и удерживании кнопки “ + ” или “ - ” более двух секунд будет производится быстрый перебор значений.

2.2.7 Кратковременно нажав и отпустив кнопку “;”, возвращаются в предыдущее меню.

2.2.8 Аналогично 2.2.4 – 2.2.7 устанавливают следующие значения:

“M d” – верхнее значение диапазона измерений давления;

“УС 1” – уставка 1;

“ГСт1” – гистерезис уставки 1;

“УС 2” – уставка 2;

“ГСт2” – гистерезис уставки 2;

“-УС-” – тип уставок (верхняя или нижняя).

2.2.9 Кратковременно нажимая и отпуская кнопки “ + ” или “ - ”, добиваются появления на показывающем устройстве надписи “St 0”, что соответствует коррекции нижнего значения диапазона изменения выходного сигнала постоянного тока.

2.2.10 Кратковременно нажимают и отпускают кнопку “↵”, на показывающем устройстве появится нижнее значение диапазона измерений давления.

2.2.11 Кратковременно нажимая и отпуская кнопки “ + ” или “ - ”, устанавливают по вольтметру PV1 нижнее значение диапазона изменения выходного сигнала постоянного тока.

2.2.12 Кратковременно нажав и отпустив кнопку “;”, возвращаются в предыдущее меню.

2.2.13 Кратковременно нажимая и отпуская кнопки “ + ” или “ - ”, добиваются появления на показывающем устройстве надписи “St M”, что соответствует коррекции верхнего значения диапазона изменения выходного сигнала постоянного тока.

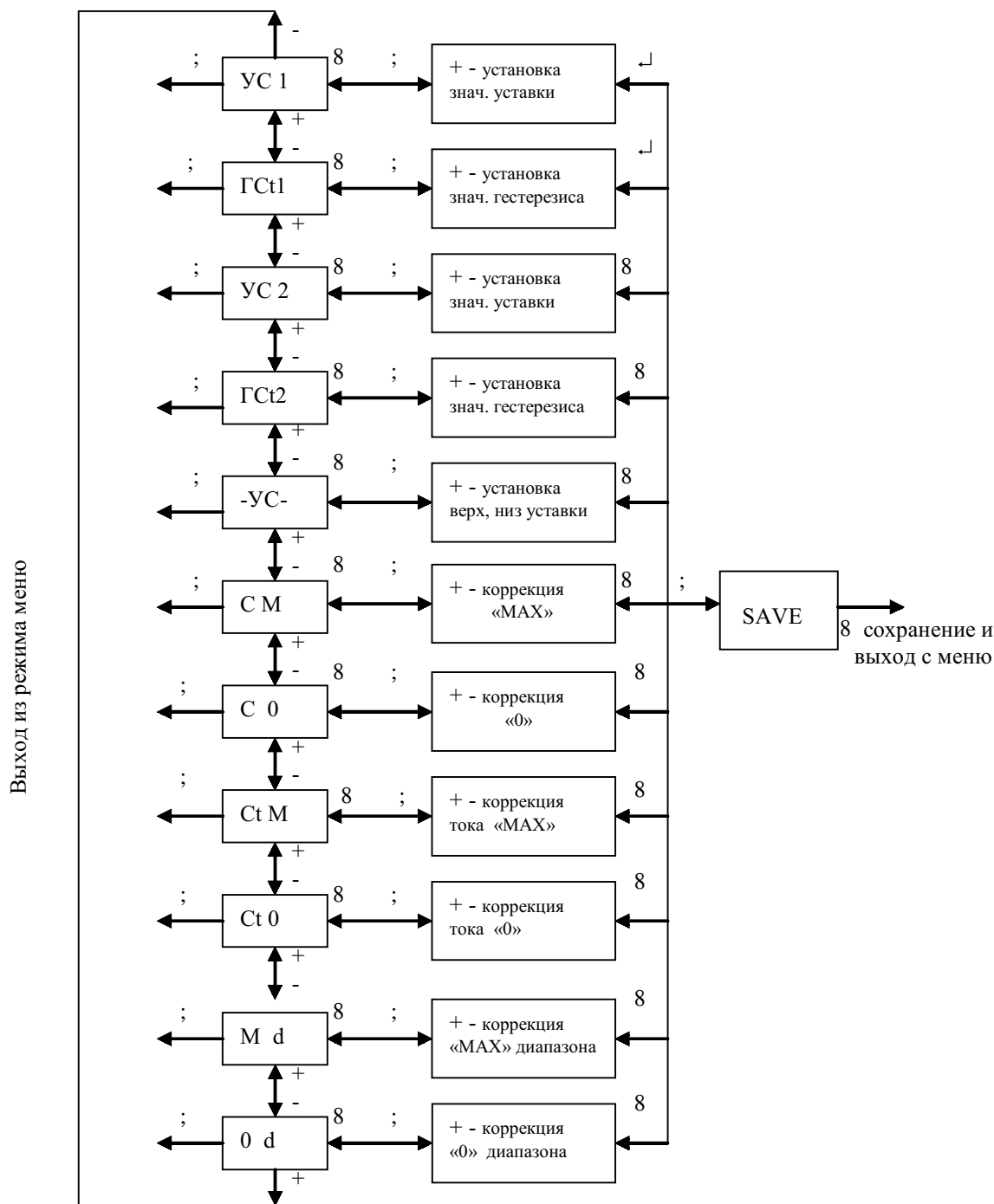


Рисунок 4 – Структура “МЕНЮ”

2.2.14 Кратковременно нажимают и отпускают кнопку “↵”, на показывающем устройстве появится верхнее значение диапазона измерений давления.

2.2.15 Кратковременно нажимая и отпуская кнопки “+” или “-”, устанавливают по вольтметру PV1 верхнее значение диапазона изменения выходного сигнала постоянного тока.

2.2.16 Кратковременно нажав и отпустив кнопку “;”, возвращаются в предыдущее меню.

2.2.17 При помощи задатчика ЗД1, контролируя по манометру МН1, подают на вход преобразователей давление, соответствующее нижнему пределу измерений.

2.2.18 Кратковременно нажимая и отпуская кнопки “ + ” или “ - ”, добиваются появления на показывающем устройстве надписи “С 0”, что соответствует коррекции нижнего значения диапазона измерений давления в цифровой форме.

2.2.19 Кратковременно нажать и отпустить кнопку “↵”, на показывающем устройстве появится значение измеряемого давления.

2.2.20 Кратковременно нажимая и отпуская кнопки “ + ” или “ - ”, устанавливают на показывающем устройстве значение, соответствующее нижнему значению диапазона измерений давления.

2.2.21 Кратковременно нажав и отпустив кнопку “;”, возвращаются в предыдущее меню.

2.2.22 При помощи задатчика ЗД1, контролируя по манометру МН1, подают на вход преобразователя давление соответствующее верхнему пределу измерений.

2.2.23 Кратковременно нажимая и отпуская кнопки “ + ” или “ - ”, добиваются появления на показывающем устройстве надписи “С М”, что соответствует коррекции верхнего значения диапазона измерений давления в цифровой форме.

2.2.24 Кратковременно нажать и отпуская кнопку “↵”, на показывающем устройстве появится значение измеряемого давления.

2.2.25 Кратковременно нажимая и отпуская кнопки “ + ” или “ - ”, устанавливают на показывающем устройстве значение, соответствующее верхнему значению диапазона измерений давления.

2.2.26 Кратковременно нажав и отпустив кнопку “;”, возвращаются в предыдущее меню

2.2.27 Повторяют операции по 2.2.17 – 2.2.26.

2.2.28 После завершения калибровки преобразователей необходимо сохранить калибровочные коэффициенты в энергонезависимой памяти.

2.2.29 Для этого, находясь в любом пункте меню, кратковременно нажимают кнопку “↵” до появления на показывающем устройстве надписи “SAVE”. Кратковременно нажимают кнопку “↵”, преобразователи сохраняют калибровочные коэффициенты и перейдут из режима “МЕНЮ” в режим измерений.

2.2.30 Повторяют операции по 2.2.1 – 2.2.29 для других каналов преобразователей.

3 УКАЗАНИЕ МЕР БЕЗОПАСНОСТИ

3.1 Преобразователи относятся к изделиям, условия, эксплуатации которых не создают опасности и не влияют на санитарно-гигиенические условия труда работающих.

3.2 Обслуживание преобразователей должен проводить персонал, изучивший их устройство, принцип действия и правила монтажа, и имеющий квалификационную группу по технике безопасности не ниже II в соответствии с “Правилами техники безопасности при эксплуатации электроустановок потребителей” (ПТБ).

Безопасность эксплуатации преобразователей обеспечивается:

– прочностью чувствительных элементов, которая соответствует требованиям 1.2.17;

– надежным креплением при монтаже на объекте.

По способу защиты человека от поражения электрическим током преобразователи соответствуют классу I по ГОСТ 12.2.007.0-75.

Электрическая изоляция электрических цепей преобразователей относительно корпуса и между собой выдерживает в течение 1 мин при нормальных условиях действие испытательного напряжения переменного тока 500 В практически синусоидальной формы частотой от 45 Гц до 65 Гц по ГОСТ 12997-84.

Электрическое сопротивление изоляции электрических цепей преобразователей относительно корпуса и между собой при нормальных условиях не менее 40 МОм по ГОСТ 12997-84.

4 ТЕХНИЧЕСКОЕ ОБСЛУЖИВАНИЕ

4.1 Место установки преобразователей должно быть защищено от случайных толчков, ударов и доступно для проведения обслуживания.

4.2 Монтаж преобразователей производят в соответствии с приложением П.

4.3 Электрический монтаж производят согласно схемам внешних соединений.

4.4 Включают преобразователи, контролируют наличие выходного сигнала на выходе пропорциональное входному сигналу.

4.5 Техническое обслуживание преобразователей заключается в периодической проверке или калибровке и, при необходимости, корректировке “нуля”, проверке их технического состояния.

4.6 Периодичность технического обслуживания (кроме периодической проверки или калибровки) – не реже одного раза в месяц.

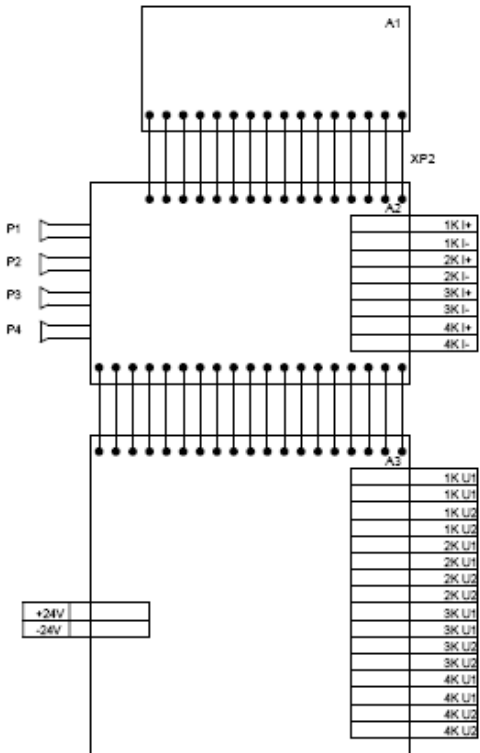
ХРАНЕНИЕ И ТРАНСПОРТИРОВАНИЕ

5.1 Упакованные преобразователи должны храниться в условиях 2 согласно ГОСТ 15150-69.

5.2 Преобразователи в транспортной таре следует транспортировать транспортом любого вида в крытых транспортных средствах и в соответствии с правилами, действующими на транспорте каждого вида, в условиях 4 по ГОСТ 15150-69.

ПРИЛОЖЕНИЕ А (обязательное)

Схема электрическая принципиальная преобразователей МТМ701.4С din
ААЛУ. 406233.013 ЭЗ



таблица

Обозначение	Шифр	А2
ААЛУ.406233.013	701-4CD	ААЛУ. 301 411.401
ААЛУ.406233.013-01	701-4CD-01	ААЛУ. 301 411.401-01
ААЛУ.406233.013-02	701-4CD-02	ААЛУ. 301 411.401-02

Поз. обозн	Наименование	Кол	Примечание
А1	Плата индикации А400 ААЛУ. 301 411.400	1	
А2	Плата аналоговая А401 смотри таблицу	1	
А3	Плата питания А402 ААЛУ. 301 411.402	1	

