

ДКПП 33.20.52.710

УКНД 17.100

УТВЕРЖДАЮ

Главный инженер
ООО НПП “Микротерм”
_____ В. Н. Кучугура
_____ 2008 г.

ПРЕОБРАЗОВАТЕЛИ ДАВЛЕНИЯ ИЗМЕРИТЕЛЬНЫЕ
МТМ701.10

Руководство по эксплуатации

ААЛУ.406233.000 РЭ

Заведующий КО
_____ В. М. Достатнев
_____ 2008 г.

Инв. № подл.	Подпись и дата
Взам. инв. №	Инв. № дубл.
Подпись и дата	Подпись и дата

Содержание

	С.
1 Описание и работа	3
2 Использование по назначению	12
3 Указание мер безопасности	16
4 Техническое обслуживание	17
5 Хранение и транспортирование	18
6 Утилизация.....	18

Справ. №	Перв. примен. ААЛУ. 406233.000
----------	-----------------------------------

Взам. инв. №	Инв. № дубл.	Подпись и дата

ААЛУ.406233.000 РЭ							
Изм.	Лист	№ докум.	Подп.	Дата			
					ПРЕОБРАЗОВАТЕЛИ ДАВЛЕНИЯ ИЗМЕРИТЕЛЬНЫЕ МТМ701.10 Руководство по эксплуатации		
Инв. № подл.	Разраб.	Гуртовой			Лит.	Лист	Листов
	Пров.	Лагода			А	2	27
	Т. контр.	Михайлов			ООО		
	Н. контр.	Ивницкая			Научно-производственное предприятие "Микротерм"		

Настоящее руководство по эксплуатации (далее – РЭ) предназначено для ознакомления с назначением, техническими характеристиками, принципом действия, устройством и обслуживанием преобразователей давления измерительных МТМ701.1О (далее – преобразователи).

1 ОПИСАНИЕ И РАБОТА

1.1 Назначение

1.1.1 Преобразователи предназначены для непрерывного преобразования избыточного давления (далее – ДИ), разности давлений (далее – ДД), унифицированного пневматического аналогового сигнала (далее – ДУ) воздушных сред в электрический унифицированный аналоговый выходной сигнал постоянного тока.

Преобразователи предназначены для использования в системах автоматического контроля, регулирования и управления технологическими процессами в различных отраслях народного хозяйства.

1.1.2 Преобразователи имеют исполнения, приведенные в таблице 1.

Таблица 1

Обозначение преобразователя	Измеряемое давление	Диапазон измерений, кПа	Пределы допускаемой основной приведенной погрешности, %	Предельно допускаемое рабочее избыточное давление, кПа (МПа)
1	2	3	4	5
МТМ701.1О	ДИ	0 – 4,0	± 1,0	75
		0 – 6,0	± 1,0	
		0 – 10	± 0,6	
		0 – 25	± 1,0	200
		0 – 40	± 0,6	
		0 – 60	± 0,6	
	ДД	0 – 100	± 0,5	400
		0 – 4,0	± 1,0	75
		0 – 6,0	± 1,0	
		0 – 10	± 0,6	
		0 – 25	± 1,0	200
		0 – 40	± 0,6	
		0 – 60	± 0,6	
	ДУ	0 – 100	± 0,6	400
		20 – 100	± 0,5	400

Примечание. В обозначении вида корпуса (1О) буква означает: О – обыкновенное исполнение.

Инв. № подл.	Подпись и дата
Взам. инв. № .	Инв. № дубл.
Подпись и дата	Подпись и дата

1.1.3 Преобразователи предназначены для работы с сухим чистым воздухом. Материал деталей, контактирующих со средой – пластик, трубка ПВХ.

1.1.4 Преобразователи предназначены для эксплуатации в следующих условиях:

- температура окружающего воздуха от 5 °С до 50 °С;
- относительная влажность окружающего воздуха до 80 % при 35 °С и более низких значениях температуры без конденсации влаги;
- синусоидальная вибрация с частотой от 10 Гц до 55 Гц и амплитудой смещения 0,15 мм;
- постоянные магнитные поля и (или) переменные поля сетевой частоты с напряженностью до 400 А/м.

1.2 Характеристики

1.2.1 Диапазоны измерений, предельно допускаемые рабочие избыточные давления преобразователей разности давлений соответствуют приведенным в таблице 1.

1.2.2 Диапазон изменения выходного сигнала постоянного тока от 0 мА до 5 мА, от 0 мА до 20 мА или от 4 мА до 20 мА по ГОСТ 26.011-80 и соответствует таблице 2.

Таблица 2

Условное обозначение исполнения	Диапазон изменения выходного сигнала, мА
00	Выходной сигнал отсутствует
05	0 – 5
02	0 – 20
42	4 – 20
50	5 – 0
20	20 – 0
24	20 – 4

1.2.3 Номинальная статическая характеристика преобразователей линейная и соответствует виду:

$$I = (I_{\max} - I_0) \times \frac{P - P_0}{P_{\max} - P_0} + I_0, \quad (1)$$

где I – значение выходного сигнала, соответствующее значению измеряемого давления, мА;

I_{\max} – верхнее предельное значение выходного сигнала, мА;

I_0 – нижнее предельное значение выходного сигнала, мА;

Изм.	Лист	№ докум.	Подп.	Дата

P – значение измеряемого давления, кПа;

P_0 – нижний предел измерений, кПа;

P_{max} – верхний предел измерений, кПа.

1.2.4 Нагрузочное сопротивление для преобразователей с выходным сигналом постоянного тока в диапазонах от 0 мА до 20 мА и от 4 мА до 20 мА не более 500 Ом, с сигналом в диапазоне от 0 мА до 5 мА – 1 000 Ом.

1.2.5 Пределы допускаемой основной приведенной погрешности преобразователей γ_d в процентах диапазона измерений или диапазона изменения выходного сигнала соответствуют приведенным в таблице 1.

Значения основной приведенной погрешности преобразователей не превышают $0,8\gamma_d$ при выпуске преобразователей из производства и ремонта и γ_d для преобразователей, находящихся в эксплуатации.

1.2.6 Вариация выходного сигнала не превышает абсолютного значения пределов допускаемой основной приведенной погрешности $|\gamma_d|$.

1.2.7 Преобразователи соответствуют требованиям 1.2.5 и 1.2.6 при соблюдении условий:

- рабочее положение преобразователей – любое;
- температура окружающего воздуха (23 ± 2) °С при относительной влажности не более 80 %;
- вибрация и удары отсутствуют;
- давление сжатого воздуха повышается и понижается плавно;
- нагрузочное сопротивление для преобразователей с выходным сигналом постоянного тока в диапазонах от 0 мА до 20 мА и от 4 мА до 20 мА – (500 ± 50) Ом, с сигналом в диапазоне от 0 мА до 5 мА – $(1\ 000 \pm 50)$ Ом;
- выдержка преобразователей перед началом испытаний после включения питания не менее 30 мин;
- после выдержки преобразователей при включенном питании выходной сигнал, соответствующий нижнему предельному значению измеряемого давления, устанавливается на номинальное значение.

1.2.8 Наибольшее отклонение действительной характеристики преобразования γ_m от зависимости, приведенной в 1.2.3, не превышает $0,8 |\gamma_d|$.

1.2.9 Пульсация (двойная амплитуда) выходного сигнала не более 0,25 % диапазона изменения выходного сигнала.

1.2.10 Пределы допускаемой дополнительной приведенной погрешности преобразователей, вызванной изменением температуры окружающего воздуха от нормальной до любой температуры в пределах рабочих температур на каждые 10 °С изменения температуры, равны:

- $\pm 0,45$ % для преобразователей с пределами допускаемой основной приведенной погрешности, равными $\pm 0,5$ %;
- $\pm 0,5$ % для преобразователей с пределами допускаемой основной приведенной погрешности, равными $\pm 0,6$ %;

Инв. № подл.	Подпись и дата
Взам. инв. №	Инв. № дубл.
Подпись и дата	Подпись и дата

Изм.	Лист	№ докум.	Подп.	Дата	ААЛУ.406233.000 РЭ	Лист
						5

– $\pm 0,6$ % для преобразователей с пределами допускаемой основной приведенной погрешности, равными $\pm 1,0$ %.

1.2.11 Пределы допускаемой дополнительной приведенной погрешности преобразователей, вызванной отклонением напряжения питания от номинального в пределах, установленных в 1.2.21, равны пределам допускаемой основной приведенной погрешности, но не более $\pm 0,6$ %.

1.2.12 Пределы допускаемой дополнительной приведенной погрешности преобразователей, вызванной воздействием синусоидальной вибрации, равны 0,5 пределов допускаемой основной приведенной погрешности преобразователей.

1.2.13 Изменение выходного сигнала преобразователей разности давлений, вызванное изменением рабочего избыточного давления от 0 до предельно допустимого, не превышает 0,5 пределов допускаемой основной приведенной погрешности преобразователей.

1.2.14 После подключения любых сопротивлений внешней нагрузки в рабочих пределах, установленных в 1.2.4, преобразователи соответствуют требованиям 1.2.5 и 1.2.6.

1.2.15 Время установления выходного сигнала при скачкообразном изменении измеряемого давления, составляющем 90 % диапазона измерений, не превышает 2 с.

1.2.16 Преобразователи избыточного давления прочные и герметичные при воздействии испытательного давления, равного 1,25 верхнего предела измерений преобразователей.

1.2.17 Преобразователи разности давлений выдерживают испытание на прочность пробным давлением по ГОСТ 356-80 и на герметичность предельно допустимым рабочим избыточным давлением, приведенным в графе 5 таблицы 1, при этом за условное давление P_y ГОСТ 356-80 принимают предельно допустимое рабочее избыточное давление.

1.2.18 Преобразователи избыточного давления выдерживают воздействие перегрузки испытательным давлением, равным 1,25 верхнего предела измерений, в течение 15 мин.

Через 4 час после окончания указанного воздействия преобразователи соответствуют требованиям 1.2.5 и 1.2.6.

1.2.19 Преобразователи разности давлений выдерживают воздействие перегрузки со стороны плюсовой камеры давлением в 1,25 раза большим, чем предельная номинальная разность давлений, в течение 15 мин.

Через 4 час после окончания указанного воздействия преобразователи соответствуют требованиям 1.2.5 и 1.2.6.

1.2.20 Преобразователи разности давлений, защищенные от воздействия односторонней перегрузки давлением, равным предельно допустимому рабочему избыточному давлению, выдерживают перегрузку со стороны плюсовой и мину-

Инв. № подл.	Подпись и дата
Взам. инв. №.	Инв. № дубл.
Подпись и дата	Подпись и дата

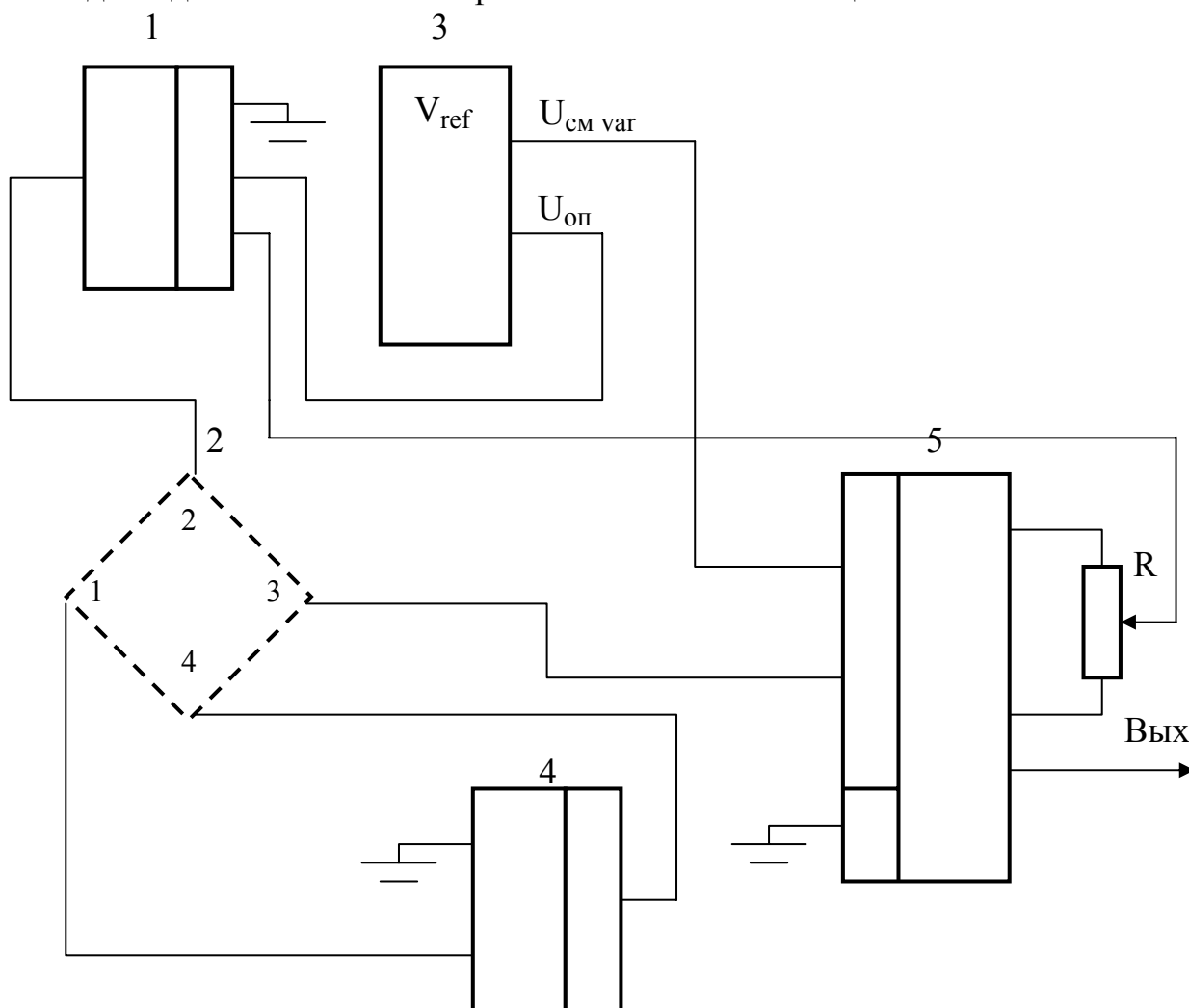
Изм.	Лист	№ докум.	Подп.	Дата
------	------	----------	-------	------

ААЛУ.406233.000 РЭ

Лист

6

Входы схемы подавления синфазного сигнала 4 соединены с вершиной (точка 1) выходной диагонали тензометрического блока 2 и общей шиной.



1 – источник питания; 2 – тензометрический блок; 3 – источник опорных напряжений; 4 – схема подавления синфазного сигнала; 5 – масштабирующий сумматор-корректор выходного сигнала; V_{ref} – блок опорных напряжений; $U_{см var}$ – изменяемое напряжение смещения; $U_{оп}$ – опорное напряжение; R – регулятор линейности

Рисунок 2 – Структурная схема преобразователей

Регулировка линейности выходного сигнала осуществляется резистором R.

С выхода масштабирующего сумматора-корректора выходного сигнала 5 формируется ток в диапазонах изменения выходного сигнала от 0 мА до 5 мА, от 0 мА до 20 мА или от 4 мА до 20 мА.

1.4.1.3 На схеме электрической принципиальной преобразователей ААЛУ.406233.001 ЭЗ, приведенной в приложении А, источнику питания тензометрического блока 1 соответствуют элементы: DA1.1; тензометрическому блоку 2 - В Р; источнику опорных напряжений 3 – VT2, VT3, VD4 – VD6; схеме подавления

Изм.	Лист	№ докум.	Подп.	Дата
Инд. № подл.	Подпись и дата	Взам. инв. №.	Инв. № дубл.	Подпись и дата

синфазного сигнала 4 – DA2; масштабирующему сумматору-корректору выходного сигнала 5 – DA1.2, DA3, DA4; регулятору линейности R – R5.

1.4.1.4 Источник опорных напряжений представляет собой стабилизатор с выходным напряжением около 12 В и группу резистивных делителей.

Источник питания тензометрического блока создает ток, протекающий через питающую диагональ тензометрического блока.

Выходной сигнал поступает с измерительной диагонали тензометрического блока на вход масштабирующего сумматора-корректора выходного сигнала, в котором полезный сигнал усиливается.

Нормированный полезный сигнал в масштабирующем сумматоре-корректоре выходного сигнала поступает на вход источника тока, который формирует ток, пропорциональный входному сигналу.

Внимание!

Замена поврежденного тензорезисторного преобразователя возможна лишь в условиях предприятия-изготовителя для сохранения метрологических характеристик, так как выпускаемые тензорезисторные преобразователи индивидуальны и невзаимозаменяемы.

1.5 Маркирование и пломбирование

1.5.1 На табличке с надписями из пленки самоклеющейся ORACAL, серия 641 нанесено:

- диапазон измерений;
- диапазон изменения выходного сигнала;
- товарный знак предприятия-изготовителя;
- условное обозначение преобразователя;
- порядковый номер преобразователя по системе нумерации предприятия-изготовителя;

- знак утверждения типа;

- номер технических условий;

- год выпуска;

- степень защиты по ГОСТ 14254-96 (МЭК 529-89);

- надпись “Виготовлено в Україні”

1.5.2 На индивидуальной упаковке указаны:

- условное обозначение преобразователя;

- товарный знак предприятия-изготовителя.

1.5.3 Маркировка транспортной тары соответствует ГОСТ 14192-96, чертежам предприятия-изготовителя и содержит основные, дополнительные, информационные надписи и манипуляционные знаки: № 1 – “Хрупкое. Осторожно”, № 3 – “Беречь от влаги”, № 11 – “Верх”.

1.5.4 Преобразователи опломбируются в соответствии с требованиями чертежа ААЛУ.406233.001 СБ.

1.6 Упаковка

Подпись и дата	
Инв. № дубл.	
Взам. инв. №	
Подпись и дата	
Инв. № подл.	

Изм.	Лист	№ докум.	Подп.	Дата	ААЛУ.406233.000 РЭ	Лист
						10

1.6.1 Упаковывание преобразователей соответствует категории КУ-1 по ГОСТ 23170-78 и проводится по документации предприятия-изготовителя.

Преобразователи оборачивают в бумагу упаковочную по ГОСТ 8273-75 и помещают в чехол из полиэтиленовой пленки по ГОСТ 10354-82 с вложенным внутрь силикагелем по ГОСТ 3956-76.

В качестве транспортной тары применяют ящики из картона гофрированного по ГОСТ 22852-77 размером не более 250 мм × 250 мм × 400 мм.

Упаковка обеспечивает сохранность преобразователей при транспортировании в крытых транспортных средствах любого вида и хранении.

1.6.2 Эксплуатационная документация, входящая в комплект поставки, вкладывают в чехол из полиэтиленовой пленки по ГОСТ 10354-82 и укладывают в транспортную тару.

1.6.3 Комплект монтажный оборачивают в бумагу упаковочную по ГОСТ 8273-75, помещают в чехол из полиэтиленовой пленки по ГОСТ 10354-82 и укладывают в транспортную тару.

1.6.4 Упаковывание преобразователей осуществляется в закрытом вентилируемом помещении при температуре окружающего воздуха от 15 °С до 35 °С с относительной влажностью до 80 % при отсутствии в окружающей среде агрессивных примесей.

1.6.5 Масса брутто не более 8 кг.

Инв. № подл.	Подпись и дата	Взам. инв. №	Инв. № дубл.	Подпись и дата

Изм.	Лист	№ докум.	Подп.	Дата

ААЛУ.406233.000 РЭ

2 ИСПОЛЬЗОВАНИЕ ПО НАЗНАЧЕНИЮ

2.1 Подготовка преобразователей к использованию

2.1.1 Собирают схему в соответствии с рисунком 3.

На магазине RP1 устанавливают значение сопротивления в соответствии с 1.2.4.

На источнике питания G1 устанавливают значение напряжения питания постоянного тока 24 В, значение тока 150 мА.

2.2 Использование преобразователей

2.2.1 Измерение параметров, регулирование и настройку преобразователей производят по схеме в соответствии с рисунком 3.

2.2.2 Настройка преобразователей

2.2.2.1 Значения входного сигнала устанавливают в соответствии с таблицей 3.

Таблица 3

Диапазон измерений кПа	Номер контролируемой точки				
	1	2	3	4	5
	Значение входного сигнала				
	кПа	кПа	кПа	кПа	кПа
0 – 1,0	0	0,25	0,5	0,75	1,0
0 – 1,6	0	0,4	0,8	1,2	1,6
0 – 2,5	0	0,625	1,25	1,875	2,5
0 – 4,0	0	1,0	2,0	3,0	4,0
0 – 6,0	0	1,5	3,0	4,5	6,0
0 – 6,3	0	1,575	3,15	4,725	6,3
0 – 10	0	2,5	5,0	7,5	10,0
0 – 16	0	4	8	12	16
0 – 25	0	6,25	12,5	18,75	25
0 – 40	0	10	20	30	40
0 – 60	0	15	30	45	60
0 – 63	0	15,75	31,5	47,25	63
0 – 100	0	25	50	75	100
0 – 160	0	40	80	120	160
0 – 250	0	62,5	125	187,5	250
0 – 400	0	100	200	300	400
0 – 600	0	150	300	450	600
0 – 630	0	157,5	315	472,5	630
20 – 100	20	40	60	80	100

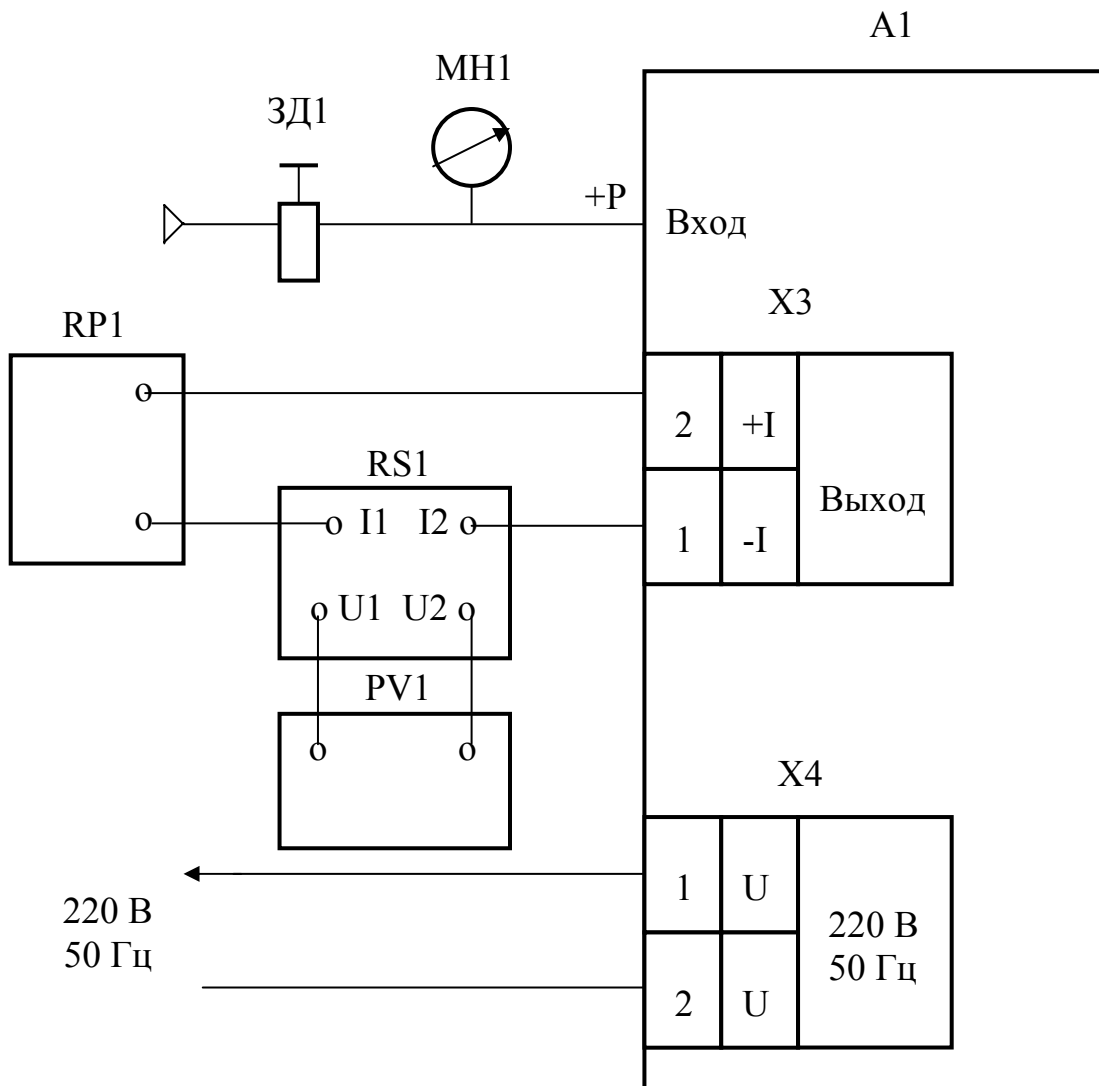
Инв. № подл.	Подпись и дата
Взам. инв. № .	Инв. № дубл.
Подпись и дата	Подпись и дата

Изм.	Лист	№ докум.	Подп.	Дата
------	------	----------	-------	------

ААЛУ.406233.000 РЭ

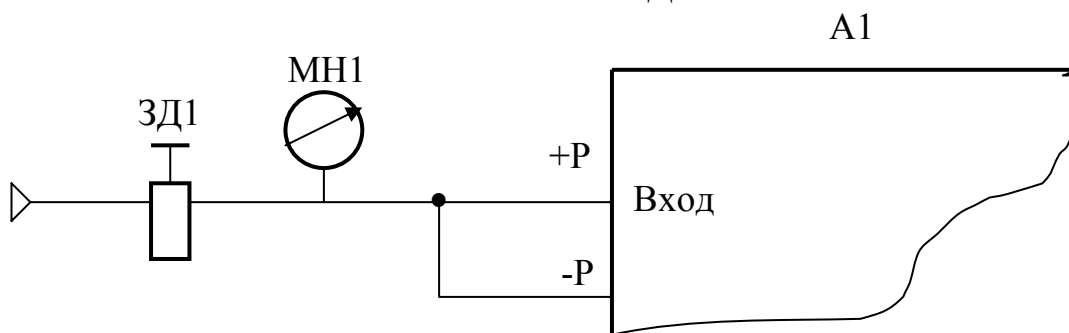
Лист

12



ЗД1 – задатчик давления типа П23Д.4; МН1 – манометр абсолютного давления МПА-15; А1 – преобразователь; RP1 – магазин сопротивления Р4831; RS1 – катушка сопротивления Р321; PV1 – вольтметр универсальный ЦС1

Рисунок 3 – Схема проверки и настройки преобразователей МТМ701.10-ДИ, МТМ701.10-ДУ



Инв. № подл.	Подпись и дата
Взам. инв. №.	Инв. № дубл.
Подпись и дата	

Изм.	Лист	№ докум.	Подп.	Дата

ААЛУ.406233.000 РЭ

Рисунок 3а – Схема проверки и настройки преобразователей МТМ701.10-ДД
(остальное см. рисунок 3)

2.2.2.2 Устанавливают нижнее значение диапазона измерений, контролируя его по манометру МН1.

Значение выходного сигнала контролируют вольтметром РV1 по падению напряжения на катушке RS1 в соответствии с рисунком 3.

С помощью резистора “НАСТРОЙКА 0”, установленного на передней панели преобразователей, устанавливают значение выходного сигнала, соответствующее нижнему значению диапазона измерений.

Значения выходного сигнала, соответствующие контролируемым точкам, приведены в таблице 4.

Таблица 4

Номер контролируемой точки	Диапазон изменения выходного сигнала, мА		
	0 – 5	0 – 20	4 – 20
	Значение выходного сигнала, мА		
1	0	0	4
2	1,25	5	8
3	2,5	10	12
4	3,75	15	16
5	5	20	20

Погрешность установки выходного сигнала $\pm 0,005$ мА для диапазона изменения выходного сигнала от 0 мА до 5 мА и $\pm 0,016$ мА для диапазонов от 0 мА до 20 мА и от 4 мА до 20 мА.

2.2.2.3 Устанавливают верхнее значение диапазона измерений, контролируя его по манометру МН1.

Значение выходного сигнала контролируют вольтметром РV1 по падению напряжения на катушке RS1 в соответствии с рисунком 3.

С помощью резистора “НАСТРОЙКА МАХ”, установленного на передней панели преобразователей, устанавливают значение выходного сигнала, соответствующее верхнему значению диапазона измерений.

Погрешность установки выходного сигнала $\pm 0,005$ мА для диапазона изменения выходного сигнала от 0 мА до 5 мА и $\pm 0,016$ мА для диапазонов от 0 мА до 20 мА и от 4 мА до 20 мА.

2.2.2.4 Повторяют операции по 2.2.2.2, 2.2.2.3 до установления требуемых значений.

2.2.2.5 Последовательно устанавливая значения входного сигнала в соответствии с таблицей 3, проверяют номинальную статическую характеристику преобразователей.

Изм. № подл. | Подпись и дата | Взам. инв. № | Инв. № дубл. | Подпись и дата

2.2.2.6 Проверяют вариацию выходного сигнала, устанавливая значения входного сигнала в соответствии с таблицей 3, обеспечивая при этом плавный подход к контролируемой точке со стороны больших и меньших значений.

Вариацию определяют как разность между значениями выходного сигнала, соответствующими одному и тому же значению измеряемого давления, полученными отдельно при подходе к контролируемой точке со стороны больших (меньших) значений, приведенную к диапазону изменения выходного сигнала.

Значение вариации не должно превышать значения по 1.2.6.

2.2.3 Проверку преобразователей МТМ701.1О-ДД на воздействие избыточного давления проводят следующим образом.

2.2.3.1 Собирают схему в соответствии с рисунком 3а.

2.2.3.2 Устанавливают нижнее значение диапазона измерений. Значение выходного сигнала контролируют вольтметром PV1 по падению напряжения на катушке RS1 в соответствии с рисунком 3а.

2.2.3.3 Устанавливают значение входного сигнала в соответствии с графой 5 таблицы 1, контролируя его по манометру МН1.

Изменение выходного сигнала преобразователей при этом не должно превышать 0,5 пределов допускаемой основной погрешности, приведенной в графе 4 таблицы 1.

2.3 Возможные неисправности и способы их устранения указаны в таблице 5.

Таблица 5

Наименование неисправности, внешние проявления и дополнительные признаки	Вероятная причина	Метод устранения и поиска неисправности
1 Нет выходного сигнала	Обрыв выходной цепи	Восстановить выходную цепь
2 Нет индикации наличия питания	Сгорел сетевой предохранитель	Заменить сетевой предохранитель

Изм.	Лист	№ докум.	Подп.	Дата

Подпись и дата

Инв. № дубл.

Взам. инв. №

Подпись и дата

Инв. № подл.

3 УКАЗАНИЕ МЕР БЕЗОПАСНОСТИ

3.1 Преобразователи относятся к изделиям, условия эксплуатации которых не создают опасности и не влияют на санитарно-гигиенические условия труда работающих.

3.2 Обслуживание преобразователей должен проводить персонал, изучивший их устройство, принцип действия и правила монтажа, и имеющий квалификационную группу по технике безопасности не ниже II в соответствии с “Правилами безопасной эксплуатации электроустановок потребителей” (ДНАОП 0.00-1.21-98).

3.3 Безопасность эксплуатации преобразователей обеспечивается:

– прочностью чувствительных элементов, которая соответствует требованиям 1.2.16, 1.2.17;

– надежным креплением при монтаже на объекте.

3.4 По способу защиты человека от поражения электрическим током преобразователи соответствуют классу 1 по ГОСТ 12.2.007.0-75.

На корпусах преобразователей есть винт, отмеченный знаком заземления. Конструкция и маркировка заземляющего винта соответствуют требованиям ГОСТ 21130-70. Значение сопротивления между заземляющим винтом и каждой доступной прикосновению металлической нетоковедущей частью преобразователей, которая может оказаться под напряжением, не превышает 0,1 Ом по ГОСТ 12.2.007.0-75.

3.5 Электрическая изоляция электрических цепей преобразователей выдерживает в течение 1 мин при нормальных условиях действие испытательного напряжения переменного тока 500 или 1500 В (в зависимости от вида цепей) практически синусоидальной формы частотой от 45 Гц до 65 Гц по ГОСТ 12997-84.

3.6 Электрическое сопротивление изоляции электрических цепей преобразователей при нормальных условиях не менее 40 МОм по ГОСТ 12997-84, при верхнем значении температуры рабочих условий (50 °С) – не менее 5 МОм.

3.7 Категорически запрещается производить электромонтажные и ремонтные работы при включенном напряжении питания.

Инв. № подл.	Подпись и дата
Взам. инв. №.	Инв. № дубл.
Подпись и дата	Подпись и дата

Изм.	Лист	№ докум.	Подп.	Дата
------	------	----------	-------	------

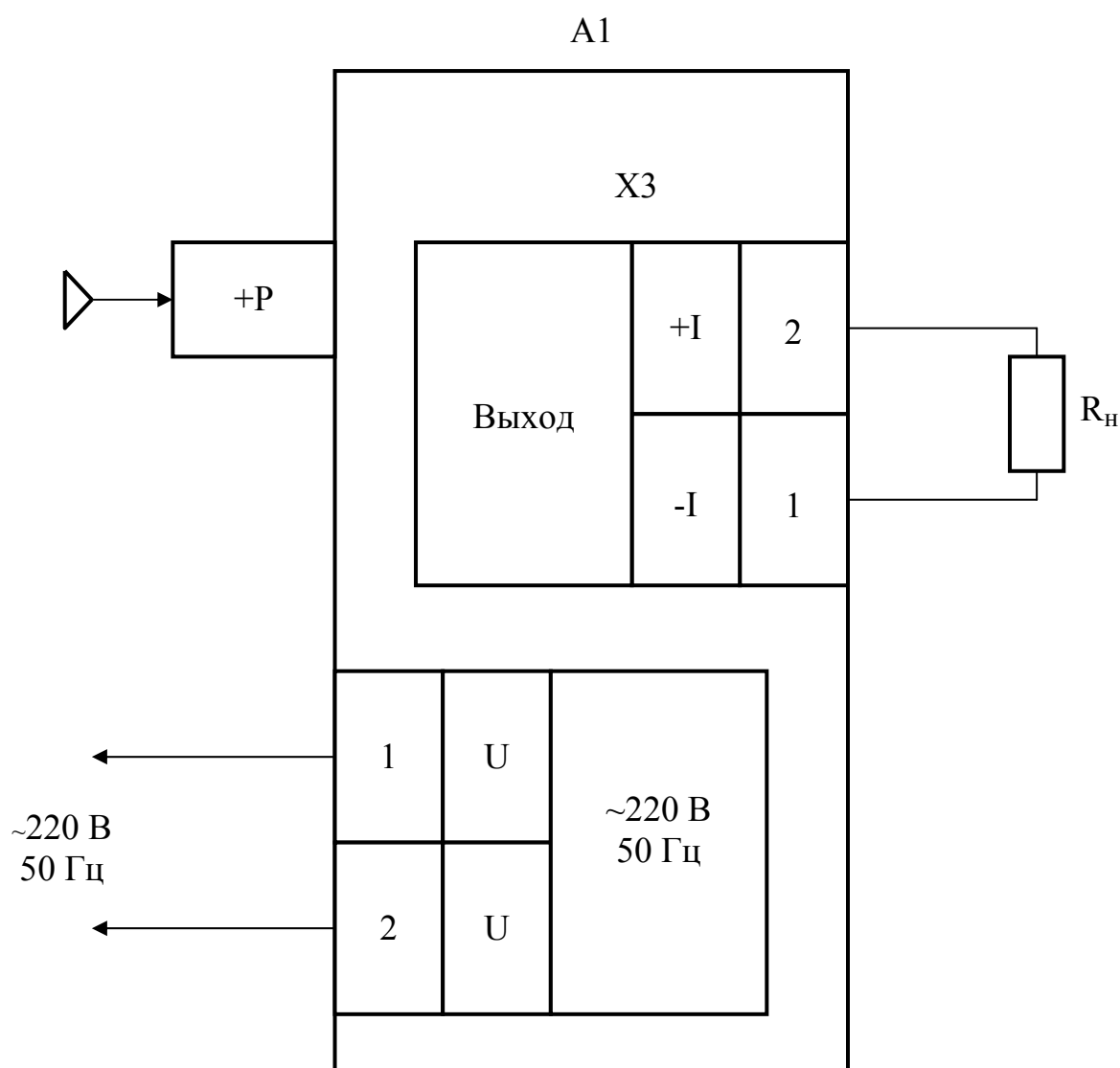
ААЛУ.406233.000 РЭ

4 ТЕХНИЧЕСКОЕ ОБСЛУЖИВАНИЕ

4.1 Место установки преобразователей должно быть защищено от случайных толчков, ударов и доступно для проведения обслуживания.

4.2 Монтаж преобразователей производят в соответствии с приложением Г. При монтаже используют элементы из комплекта монтажного.

4.3 Электрический монтаж производят согласно схеме внешних соединений в соответствии с рисунком 4.



A1 – преобразователь; R_n – нагрузочное сопротивление

Инв. № подл.	Подпись и дата
Взам. инв. № .	Инв. № дубл.
Подпись и дата	Подпись и дата

Изм.	Лист	№ докум.	Подп.	Дата
------	------	----------	-------	------

ААЛУ.406233.000 РЭ

Лист

17

Рисунок 4 – Схема внешних соединений преобразователей

4.4 Включают преобразователи, контролируют наличие выходного сигнала на выходе в соответствии с рисунком 4, пропорциональное входному сигналу.

4.5 Техническое обслуживание преобразователей заключается в периодической проверке или калибровке и, при необходимости, корректировке “нуля”, проверке их технического состояния.

4.6 Периодичность технического обслуживания (кроме периодической проверки или калибровки) – не реже одного раза в месяц.

5 ХРАНЕНИЕ И ТРАНСПОРТИРОВАНИЕ

5.1 Упакованные преобразователи должны храниться в условиях 2 согласно ГОСТ 15150-69.

5.2 Преобразователи в транспортной таре следует транспортировать транспортом любого вида в крытых транспортных средствах и в соответствии с правилами, действующими на транспорте каждого вида, в условиях 4 по ГОСТ 15150-69.

Условия транспортирования в зависимости от воздействия механических факторов должны соответствовать группе 2 по ГОСТ 23170-78.

6 УТИЛИЗАЦИЯ

6.1 Утилизация преобразователей, исчерпавших срок службы, должна производиться в установленном порядке предприятием, эксплуатировавшим преобразователи.

Инв. № подл.	Подпись и дата	Взам. инв. №	Инв. № дубл.	Подпись и дата

Изм.	Лист	№ докум.	Подп.	Дата

ААЛУ.406233.000 РЭ