

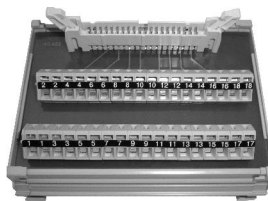
## ПРОЧИЕ

125



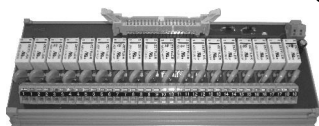
**Блок  
защиты  
от пере-  
напряжений  
MTM102**

127



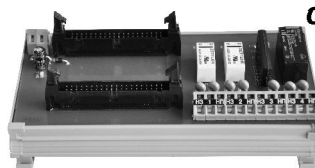
**Соединитель  
блочный  
клеммный  
СБК-18**

126



**Соединитель  
блочный  
релейный  
СБР-18**

128



**Соединитель  
блочный  
релейный  
СБР-4,  
СБР-4/16,  
СБР-4П**

## БЛОК ЗАЩИТЫ ОТ ПЕРЕНАПРЯЖЕНИЙ МТМ102



Блок МТМ102 предназначен для предохранения входных устройств измерительных приборов от статического электричества, наводимого импульсными помехами, на линии связи этих приборов с датчиками. Рекомендован для включения в разрыв линий связи между преобразователем взаимной индуктивности МТМ 403 (МТМ 403К) и датчиком. Блок МТМ 102 выполнен в литом пластмассовом корпусе и имеет два кабельных ввода с сальниками.

### ТЕХНИЧЕСКИЕ ХАРАКТЕРИСТИКИ

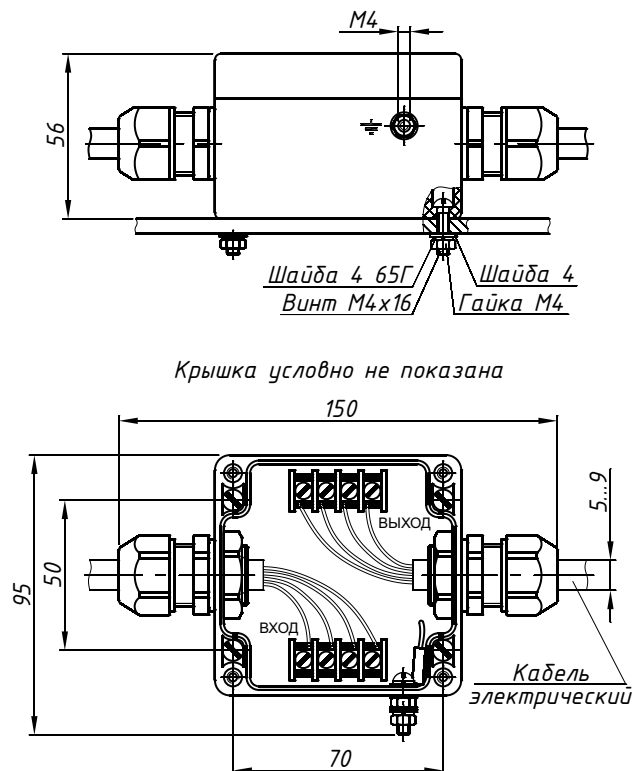
- Количество защищаемых линий ..... 4
- Напряжение срабатывания защиты ..... 7 В
- Импульсный ток защиты ..... 10 А ( 8,3 мс)
- Степень защиты корпуса ..... IP54
- Диапазон рабочих температур ..... - 30 ...+60° С

### ОБОЗНАЧЕНИЕ ПРИ ЗАКАЗЕ

МТМ102

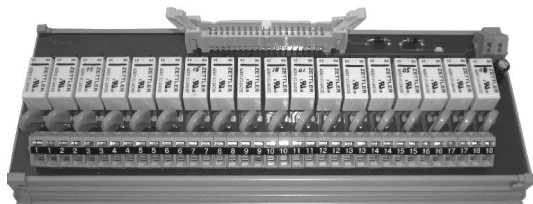
### ГАБАРИТНЫЕ И ПРИСОЕДИНИТЕЛЬНЫЕ РАЗМЕРЫ

Монтажный чертеж МТМ102



Максимальное сечение подключаемых проводов 2,5 мм<sup>2</sup>.

## СОЕДИНИТЕЛЬ БЛОЧНЫЙ РЕЛЕЙНЫЙ СБР-18



Блоки предназначены для коммутации сигналов (включения и выключения силовых цепей), управления электромагнитными клапанами, контакторами, пускателями, активизации систем аварийной сигнализации. Используются с модулями дискретных выходов DO-18 в составе МТМ-РЭ-160МК. Также могут адаптироваться под многоканальные приборы производства НПП "Микротерм".

Монтаж осуществляется на Din-рейку.

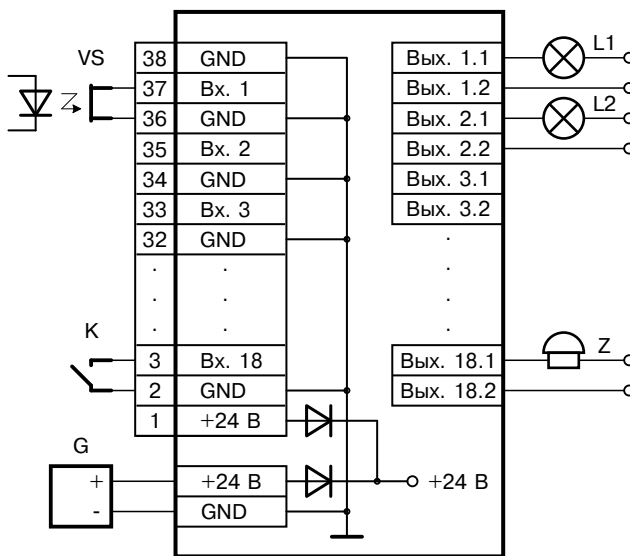
### ОСНОВНЫЕ ФУНКЦИИ

- Один переключающийся контакт (нормально замкнутый или нормально разомкнутый - выбирается потребителем);
- Поканальная гальваноразвязка;
- Светодиодная индикация питания выходов реле.

### ТЕХНИЧЕСКИЕ ХАРАКТЕРИСТИКИ

- Количество выходных устройств (реле) ..... 18
- Коммутационная способность выходов реле
  - DC ..... 150 В/1А
  - AC ..... 240 В/1А
- Максимальная коммутируемая мощность
  - DC ..... 60 Вт
  - AC ..... 120 ВА
- Напряжение питания ..... DC 24В
- Максимальная потребляемая мощность, не более ..... 5 Вт
- Габаритные размеры, не более ..... 214 x 85 x 57
- Масса, не более ..... 0,6 кг

### СХЕМА ПОДКЛЮЧЕНИЯ



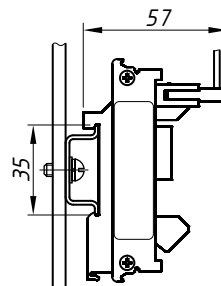
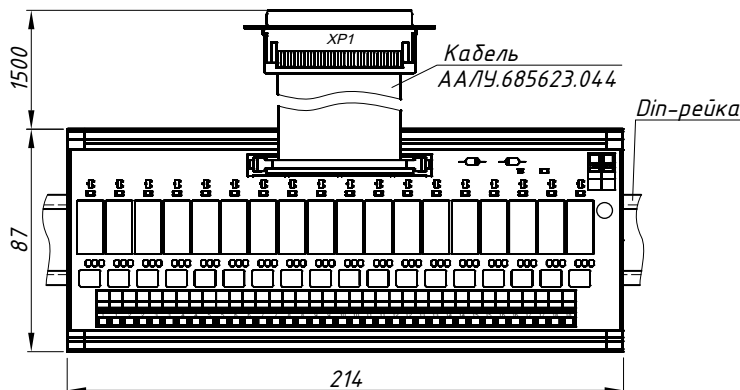
**Примечание:** при использовании СБР-18 совместно с модулем вывода дискретных сигналов DO-18 регистратора электронного РЭ-160-МК питание СБР-18 может осуществляться от модуля DO-18.

### ОБОЗНАЧЕНИЕ ПРИ ЗАКАЗЕ

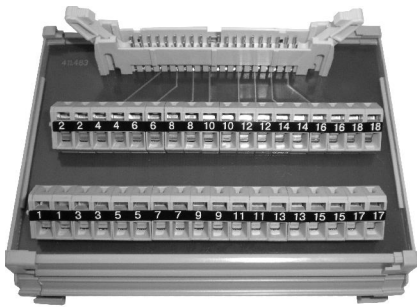
СБР-18

### ГАБАРИТНЫЕ И ПРИСОЕДИНИТЕЛЬНЫЕ РАЗМЕРЫ

Монтажный чертёж блоков СБР-18



Крепление на Din-рейку NS35.  
Подсоединение проводов – "под зажим".  
Максимальное сечение подсоединяемых проводов 2,5мм<sup>2</sup>.



## СОЕДИНИТЕЛЬ БЛОЧНЫЙ КЛЕММНЫЙ СБК-18

Блоки предназначены для подключения сигнальных цепей в промышленных условиях. Используются с модулями дискретных выходов DO-18 в составе МТМ-РЭ-160МК. Также могут адаптироваться под многоканальные приборы производства НПП "Микроterm".  
Монтаж осуществляется на Din-рейку.

### ТЕХНИЧЕСКИЕ ХАРАКТЕРИСТИКИ

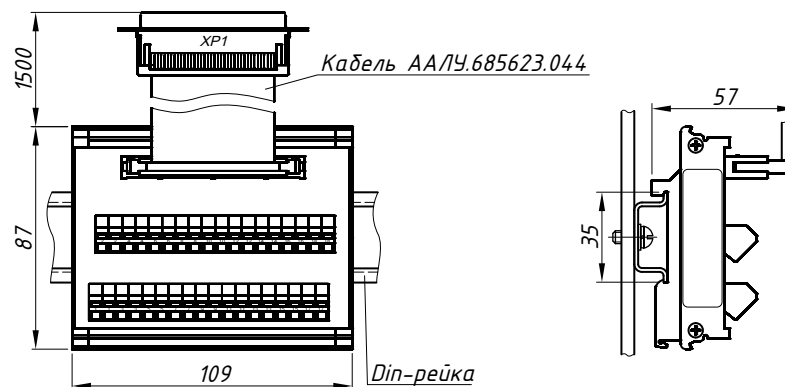
- Количество гальванически развязанных каналов ..... 18
- Габаритные размеры, не более ..... 115 x 85 x 57
- Масса, не более ..... 0,3 кг

СБК-18

### ОБОЗНАЧЕНИЕ ПРИ ЗАКАЗЕ

### ГАБАРИТНЫЕ И ПРИСОЕДИНИТЕЛЬНЫЕ РАЗМЕРЫ

Монтажный чертёж блоков СБК-18

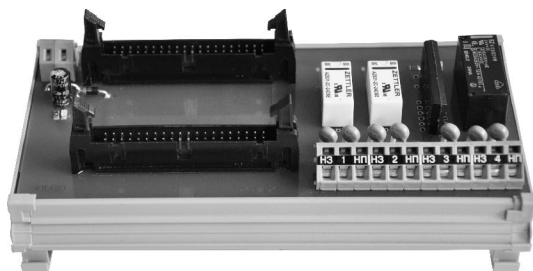


Крепление на Din-рейку NS35.

Подсоединение проводов - "под зажим".

Максимальное сечение подсоединяемых проводов 2,5мм<sup>2</sup>.

## СОЕДИНИТЕЛЬ БЛОЧНЫЙ РЕЛЕЙНЫЙ СБР-4, СБР-4/16, СБР-4П



Блоки предназначены для коммутации сигналов (включения и выключения силовых цепей), управления электромагнитными клапанами, контакторами, пускателями, активизации систем аварийной сигнализации. Используются с модулями вывода дискретных сигналов DO-18 в составе регистратора видеографического электронного (безбумажного самописца) МТМ-РЭ-160-МК.

Могут адаптироваться под многоканальные приборы производства НПП "Микротерм".

Монтаж осуществляется на Din-рейку.

### ОСНОВНЫЕ ФУНКЦИИ

- Количество каналов релейного вывода 4;
- Трансляция 14 каналов на выходной разъем для подключения дополнительных устройств;
- Два переключающихся контакта (нормально замкнутый и нормально разомкнутый);
- Гальваническое разделение выходных цепей между собой 1000 В;
- Гальваническое разделение выходных цепей и входных цепей (цепей питания) 1000В;
- Светодиодная индикация питания выходов реле;
- Питание от модуля вывода дискретных сигналов DO-18 \*.

**Примечание.** \* При подключении к модулю вывода дискретных сигналов DO-18 в составе МТМРЭ160-МК питание СБР-4 осуществляется от модуля DO-18 (требуется установка перемычек на модуле); при питании СБР-4 от модуля DO-18 18-ый канал гальванически связан с цепью 0 В регистратора электронного МТМ РЭ 160-МК.

### ТЕХНИЧЕСКИЕ ХАРАКТЕРИСТИКИ

| Характеристика                                    |    | СБР-4                  | СБР-4/16        | СБР-4П                           |
|---|----|------------------------|-----------------|----------------------------------|
| Тип выхода  |    | “Сухой контакт”        | “Сухой контакт” | “Оптосимистор с детектором нуля” |
| Коммутационная способность выходов                | DC | 1 А / 150 В            | 16 А / 24 В     | —                                |
|   | AC | 1 А / 240 В            | 16 А / 250 В    | 1 А / 260 В                      |
| Максимальная коммутируемая мощность               | DC | 60 Вт                  | 384 Вт          | —                                |
|   | AC | 120 ВА                 | 4000 ВА         |                                  |
| Напряжение питания*                               |    | DC 24 В +10% -15%      |                 |                                  |
| при поставке в комплекте с МТМ101                 |    | AC 197...242 В         |                 |                                  |
| при поставке в комплекте с МТМ140, МТМ141, МТМ142 |    | AC 100...250 В         |                 |                                  |
| Максимальная потребляемая мощность, не более      |    | 5 Вт                   |                 |                                  |
| Габаритные размеры, не более                      |    | 165 мм x 85 мм x 57 мм |                 |                                  |
| Масса, не более                                   |    | 0,3 кг                 |                 |                                  |

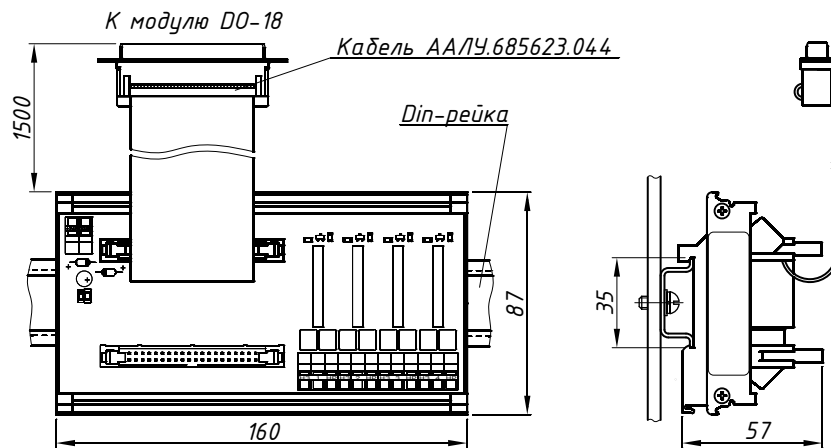
**Примечание.** \* При подключении к модулю вывода дискретных сигналов DO-18 в составе МТМРЭ160-МК питание СБР-4 осуществляется от модуля DO-18 (требуется установка перемычек на модуле); при питании СБР-4 от модуля DO-18 18-ый канал гальванически связан с цепью 0 В регистратора электронного МТМ РЭ 160-МК.

### ОБОЗНАЧЕНИЕ ПРИ ЗАКАЗЕ

СБР-4; СБР-4/16; СБР-4П.

## ГАБАРИТНЫЕ И ПРИСОЕДИНИТЕЛЬНЫЕ РАЗМЕРЫ

Монтажный чертёж блоков СБР-4



Крепление на Din-рейку NS35.

Подсоединение проводов - "под зажим".

Максимальное сечение подсоединяемых проводов 2,5 мм<sup>2</sup>.

Шаг установки, не менее: по горизонтали - 180 мм; по вертикали - 105 мм.

Варианты подключения блочных соединителей СБР-4 между собой

