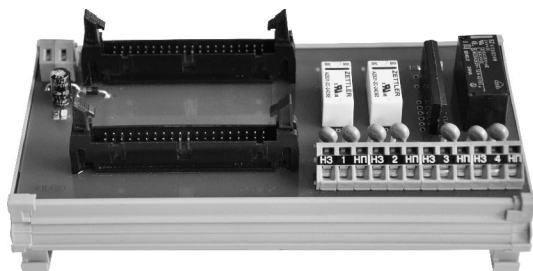


СОЕДИНИТЕЛЬ БЛОЧНЫЙ РЕЛЕЙНЫЙ СБР-4, СБР-4/16, СБР-4П



Блоки предназначены для коммутации сигналов (включения и выключения силовых цепей), управления электромагнитными клапанами, контакторами, пускателями, активизации систем аварийной сигнализации. Используются с модулями вывода дискретных сигналов DO-18 в составе регистратора видеографического электронного (безбумажного самописца) МТМ-РЭ-160-МК.

Могут адаптироваться под многоканальные приборы производства НПП "Микротерм".

Монтаж осуществляется на Din-рейку.

ОСНОВНЫЕ ФУНКЦИИ

- Количество каналов релейного вывода 4;
- Трансляция 14 каналов на выходной разъем для подключения дополнительных устройств;
- Два переключающихся контакта (нормально замкнутый и нормально разомкнутый);
- Гальваническое разделение выходных цепей между собой 1000 В;
- Гальваническое разделение выходных цепей и входных цепей (цепей питания) 1000В;
- Светодиодная индикация питания выходов реле;
- Питание от модуля вывода дискретных сигналов DO-18 *.

Примечание. * При подключении к модулю вывода дискретных сигналов DO-18 в составе МТМРЭ160-МК питание СБР-4 осуществляется от модуля DO-18 (требуется установка перемычек на модуле); при питании СБР-4 от модуля DO-18 18-ый канал гальванически связан с цепью 0 В регистратора электронного МТМ РЭ 160-МК.

ТЕХНИЧЕСКИЕ ХАРАКТЕРИСТИКИ

Характеристика		СБР-4	СБР-4/16	СБР-4П
Тип выхода		“Сухой контакт”	“Сухой контакт”	“Оптосимистор с детектором нуля”
Коммутационная способность выходов	DC	1 А / 150 В	16 А / 24 В	—
	AC	1 А / 240 В	16 А / 250 В	1 А / 260 В
Максимальная коммутируемая мощность	DC	60 Вт	384 Вт	—
	AC	120 ВА	4000 ВА	
Напряжение питания*		DC 24 В +10% -15%		
при поставке в комплекте с МТМ101		AC 197...242 В		
при поставке в комплекте с МТМ140, МТМ141, МТМ142		AC 100...250 В		
Максимальная потребляемая мощность, не более		5 Вт		
Габаритные размеры, не более		165 мм x 85 мм x 57 мм		
Масса, не более		0,3 кг		

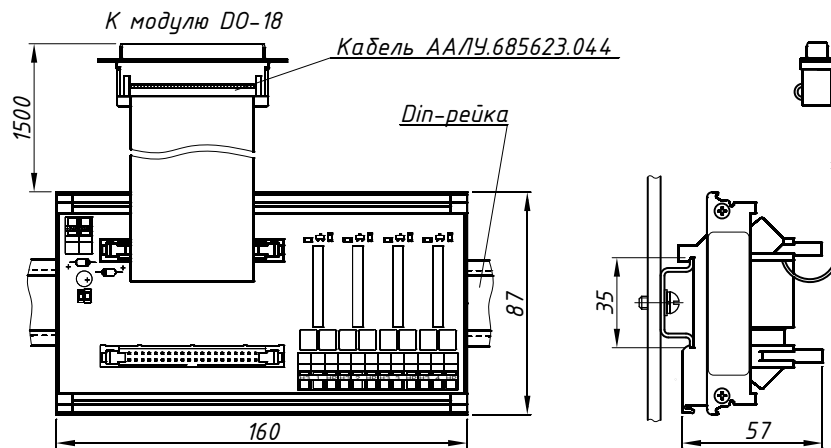
Примечание. * При подключении к модулю вывода дискретных сигналов DO-18 в составе МТМРЭ160-МК питание СБР-4 осуществляется от модуля DO-18 (требуется установка перемычек на модуле); при питании СБР-4 от модуля DO-18 18-ый канал гальванически связан с цепью 0 В регистратора электронного МТМ РЭ 160-МК.

ОБОЗНАЧЕНИЕ ПРИ ЗАКАЗЕ

СБР-4; СБР-4/16; СБР-4П.

ГАБАРИТНЫЕ И ПРИСОЕДИНИТЕЛЬНЫЕ РАЗМЕРЫ

Монтажный чертёж блоков СБР-4



Крепление на Din-рейку NS35.

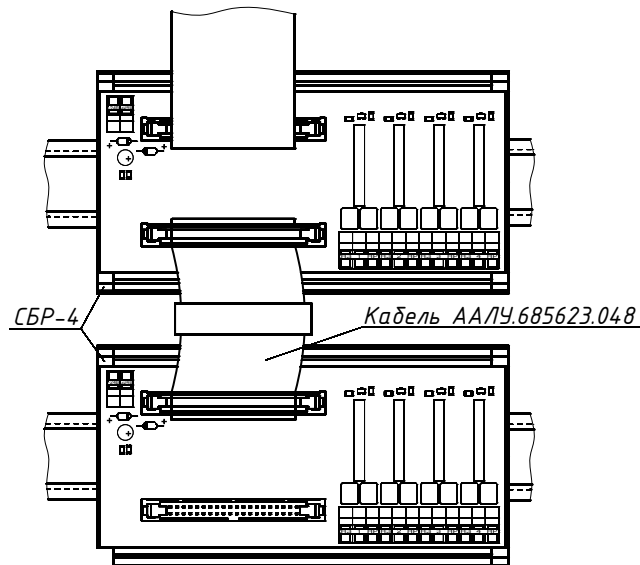
Подсоединение проводов - "под зажим".

Максимальное сечение подсоединяемых проводов 2,5 мм².

Шаг установки, не менее: по горизонтали - 180 мм; по вертикали - 105 мм.

Варианты подключения блочных соединителей СБР-4 между собой

К модулю DO-18



К модулю DO-18

