

ПРИБОРЫ КОНТРОЛЯ ЦИФРОВЫЕ МТМ310, МТМ310С, МТМ310И

ТУ У 33.2-19081403-019:2005



Приборы предназначены для цифровой индикации значений технологических параметров, заданных сигналами постоянного тока 0-5 мА, 0-20 мА, 4-20 мА, напряжения постоянного тока 0-1 В, для цифровой индикации интегрированного, мгновенного значения расхода и интегрированного значения расхода за последний целый час, предшествующий текущему.

ОСНОВНЫЕ ФУНКЦИИ

- Питание двухпроводных преобразователей.
- Входные сигналы (0-5 мА, R_{вх} = 400 Ом), (0-20 мА, 4-20 мА, R_{вх} = 100 Ом), 0-1 В.
- НСХ - линейная или извлечение квадратного корня (устанавливается потребителем).
- Гальваническое разделение входных цепей и цепей питания 500 В.
- Цифровая индикация измеряемого параметра и значений уставок светодиодным индикатором.
- Сигнализация достижения технологическим параметром уставками верхнего и (или) нижнего уровней для МТМ310С.
- Запоминание времени и значения расхода в момент отключения питания для МТМ310И.
- Программирование всех параметров с лицевой панели прибора.

ИСПОЛНЕНИЯ

Шифр	Диапазон индикации	Выход "сухой контакт"	Измерение расхода	Запоминание времени и даты отключения	Питание ДП
МТМ310	-99989...999989	Нет	Нет	Нет	Да
МТМ310С	-99989...999989	Есть	Нет	Нет	Да
МТМ310И	-99989...999989	Нет	Есть	Есть	Да

Примечания:

- 1) Положение десятичной точки после любого разряда, кроме последнего.
- 2) Диапазон индикации интегрированного значения расхода приборов МТМ310И 0...999999 с отображением множителей расширения "x10", "x100".
- 3) По отдельному заказу МТМ310И изготавливается с интерфейсом RS-485 (протокол обмена MODBUS-RTU Slave).

ТЕХНИЧЕСКИЕ ХАРАКТЕРИСТИКИ

- Напряжение питания DC 24 В +10% -15%
При поставке в комплекте с МТМ101, МТМ140, МТМ141 AC 100...250 В
- Потребляемая мощность, не более 3 Вт
- Диапазон рабочих температур +5...+50°C
- Класс точности 0,1
- Коммутационная способность выходов сигнализации МТМ310СDC - 150 В, 1 А
AC - 240 В, 1 А
- Максимальная коммутируемая мощность МТМ310С DC - 60 Вт
AC - 120 ВА
- Степень защиты корпуса IP20
- Масса, не более 0,5 кг

ОБОЗНАЧЕНИЕ ПРИ ЗАКАЗЕ

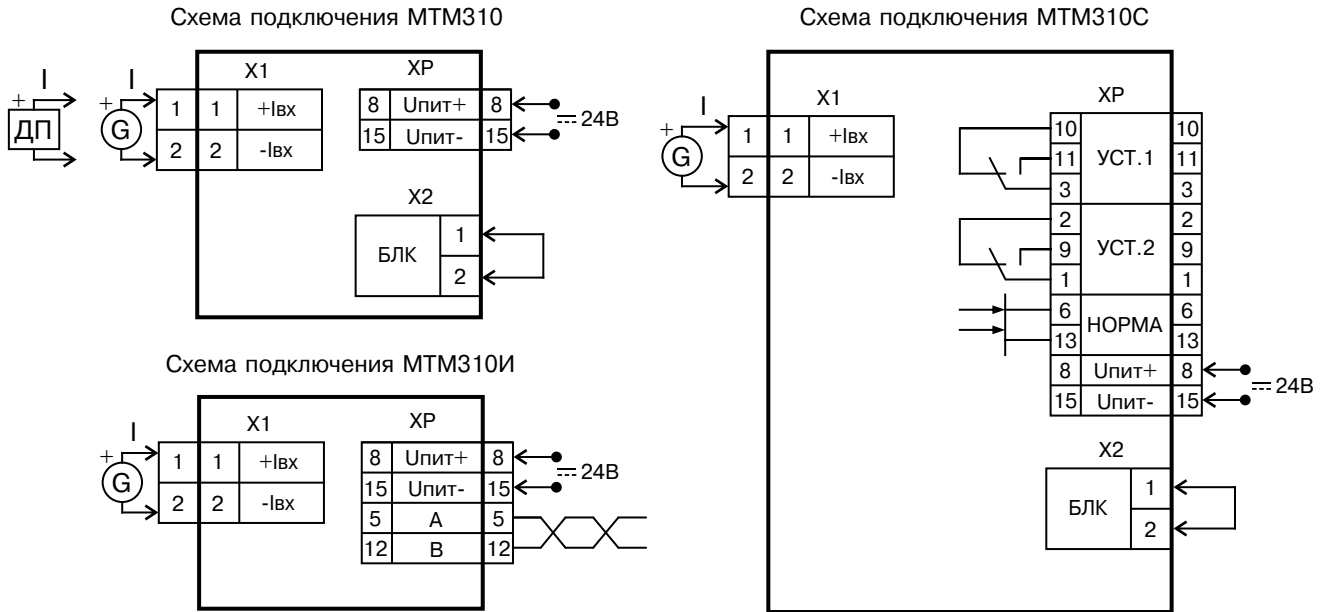
МТМ310 - X - X - X - X

Исполнение _____
 ГП для приборов с госповеркой _____
 Входной ток (К - извлечение кв. корня, Акт - активный вход) _____
 Диапазон измеряемого параметра (индикации) _____

Пример заказа:

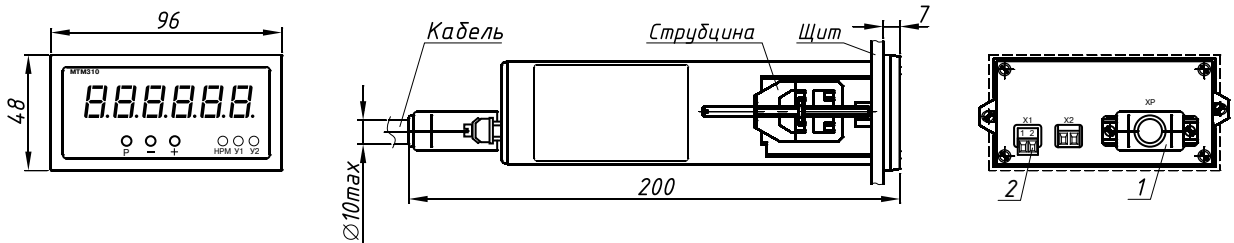
МТМ310 - (4-20) мА - акт - (0-1000.0)
 МТМ310С - ГП - (0-20) мА - (0-200.00)
 МТМ310И - (0-5) мА - К - (0-50.000)

СХЕМЫ ПОДКЛЮЧЕНИЯ

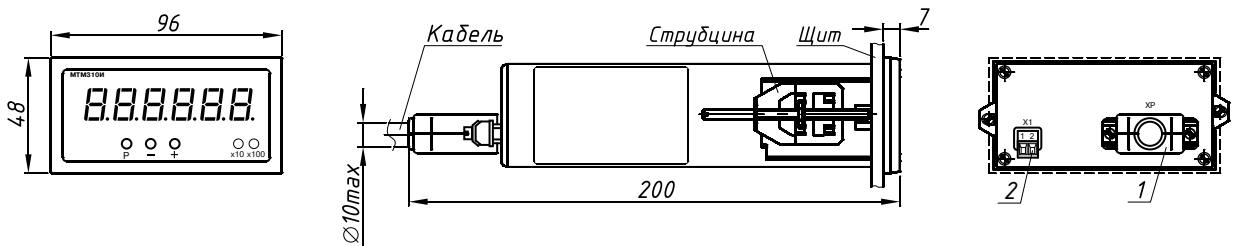


ГАБАРИТНЫЕ И ПРИСОЕДИНИТЕЛЬНЫЕ РАЗМЕРЫ

Монтажный чертёж МТМ310, МТМ310С



Монтажный чертёж МТМ310И



- 1 - Розетка DB-15F «под пайку»;
- 2 - Клеммник «под винт» (сечение провода $S_{max} = 1,5 \text{ мм}^2$).

Размеры выреза в щите для крепления МТМ310, МТМ310С, МТМ310И – $45^{+0,6} \times 92^{+0,8} \text{ мм}$.

Шаг установки МТМ310, МТМ310С, МТМ310И:

- по вертикали – не менее 60 мм;
- по горизонтали – не менее 110 мм.