



**ИНДИКАТОРЫ С ПИТАНИЕМ ОТ  
ТОКОВОЙ ПЕТЛИ МТМ301**

ТУ У 33.2-19081403-017:2004

Приборы предназначены для отображения на жидкокристаллическом или светодиодном дисплее различных физических величин технологического процесса при последовательном включении индикатора в токовую петлю 4-20 мА. Питание индикатора осуществляется от токовой петли.

**ОСНОВНЫЕ ФУНКЦИИ**

- Взрывозащищенное исполнение с видом взрывозащиты "искробезопасная электрическая цепь", маркировка «II 1G Ex ia IIC T6 Ga». Может устанавливаться во взрывоопасных зонах.
- Диапазон индикации от -1999 до 9990 (задаётся пользователем).
- НСХ преобразования линейная или извлечение квадратного корня (задаётся пользователем).

**ОБОЗНАЧЕНИЕ ПРИ ЗАКАZE**



**Пример заказа:**

МТМ301 - (0-500,0)°C,  
 МТМ301-01 - К - (0-200,0) м³/ч.

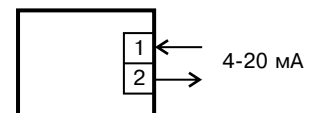
**ИСПОЛНЕНИЯ**

Шифр	Индикация	Высота цифр
МТМ301	Жидкокристаллический дисплей	18
МТМ301-01	Светодиодный дисплей	14

**ТЕХНИЧЕСКИЕ ХАРАКТЕРИСТИКИ**

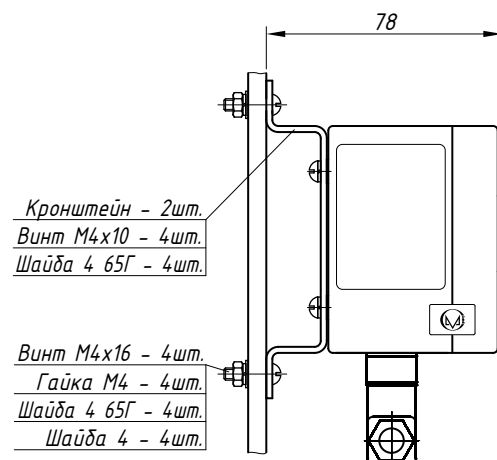
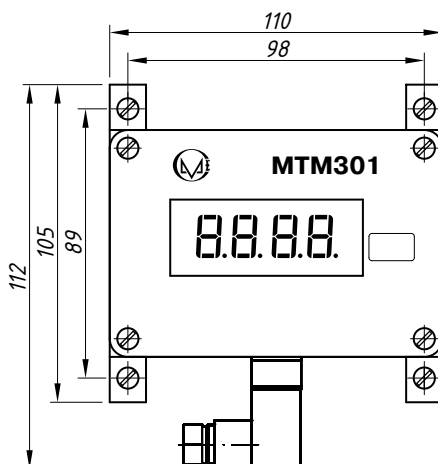
- Класс точности ..... 0,15
- Падение напряжения на входных контактах ... 2,9 В
- Диапазон рабочих температур ..... -20...+60°С
- Степень защиты корпуса ..... IP54
- Масса, не более ..... 1 кг

**СХЕМА ПОДКЛЮЧЕНИЯ**



**ГАБАРИТНЫЕ И ПРИСОЕДИНИТЕЛЬНЫЕ РАЗМЕРЫ**

Монтажный чертёж 301, 301-01



Максимальное сечение подключаемых проводов  $S_{max} = 0,75 \text{ мм}^2$ .  
 Диаметр подводимого кабеля 3,5...6 мм.  
 Шаг установки: по вертикали - 125 мм; по горизонтали - 120 мм.