

ИНДИКАТОРЫ ТЕХНОЛОГИЧЕСКИЕ МТМ300

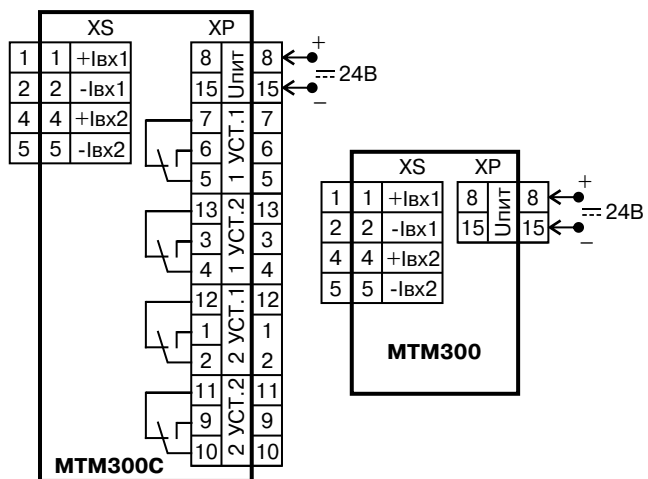
ТУ У 33.2-19081403-023:2007

Приборы предназначены для отображения на линейном светодиодном индикаторе (цвет свечения зеленый) значений параметров, заданных сигналами постоянного тока 0-5 мА, 0-20 мА, 4-20 мА, по двум каналам.

ОСНОВНЫЕ ФУНКЦИИ

- Входные сигналы (0-5 мА, $R_{вх} = 200 \text{ Ом}$), (0-20 мА, 4-20 мА, $R_{вх} = 50 \text{ Ом}$) по двум каналам в любом сочетании (устанавливается потребителем).
- НСХ – линейная или извлечение квадратного корня (устанавливается потребителем).
- Гальваническое разделение входных цепей, цепей питания и цепей сигнализации.
- Гальваническое разделение входных цепей между собой.
- Шкальная индикация измеряемого параметра и значений уставок.
- Двухпозиционная сигнализация достижения технологическим параметром уставок верхнего и (или) нижнего уровней.
- Программирование значений уставок кнопками с задней панели прибора.
- Выход – “сухой контакт” для исполнения МТМ300С.
- Вертикальная или горизонтальная шкала по заказу.
- Градуировка шкалы произвольная и определяется при заказе.

СХЕМЫ ПОДКЛЮЧЕНИЯ



ТЕХНИЧЕСКИЕ ХАРАКТЕРИСТИКИ

- Напряжение питания DC 24 В +10% -10%
При поставке в комплекте с МТМ101, МТМ140, МТМ141 AC 100...250 В
- Потребляемая мощность, не более 5 Вт
- Диапазон рабочих температур +5...+50°C
- Разрешающая способность индикатора 2 %
- Коммутационная способность выходов сигнализации МТМ300С DC - 150 В, 1 А
AC - 240 В, 1 А
- Максимальная коммутируемая мощность МТМ300С DC - 60 Вт
AC - 120 ВА
- Степень защиты корпуса IP20
- Масса, не более 0,5 кг

ОБОЗНАЧЕНИЕ ПРИ ЗАКАЗЕ



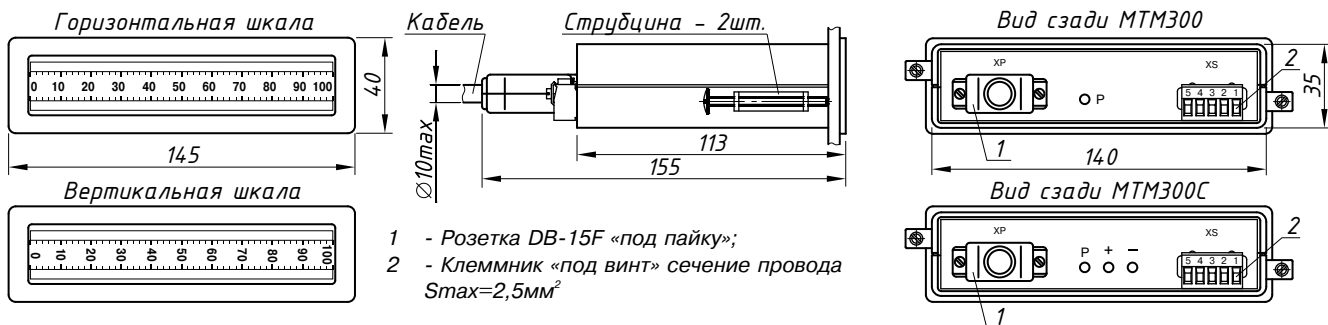
Пример заказа:

МТМ 300 - (4-20) мА - (0-100)% - В

МТМ 300С - (0-20) мА - К - (4-20) мА - (0-2000)°С - Г

ГАБАРИТНЫЕ И ПРИСОЕДИНИТЕЛЬНЫЕ РАЗМЕРЫ

Монтажный чертёж МТМ300, МТМ300С



Размеры выреза в щите для крепления – $36^{+0,5} \times 141^{+0,8} \text{ мм}$.

Шаг установки: по вертикали – не менее 45 мм; по горизонтали – не менее 174 мм.