

РЕГИСТРАТОРЫ ЭЛЕКТРОННЫЕ МТМ-РЭ-160-04

ТУ У 33.2-19081403-012-2002



Регистраторы предназначены для накопления (архивирования) на электронном носителе, хранения и отображения информации о состоянии технологического параметра, заданного сигналами термоэлектрических преобразователей (ТП), термометров сопротивления (ТС), сигналами постоянного тока 0-5 мА, 0-20 мА, 4-20 мА, напряжения постоянного тока 0-10 мВ, 0-100 мВ, 0-1 В по двум или четырем каналам.

Основная область применения – системы контроля и регулирования технологических процессов, замена самопишущих приборов использующих бумажные носители (КСП, КСМ, РП160 и др.).

Не нуждаются в регулярном обслуживании, не требуют расходных материалов.

ОСНОВНЫЕ ФУНКЦИИ

- Тип дисплея - TFT, размер - 3.5" (88.9 мм), разрешение - 320x240, количество цветов - 262 144.
- Число каналов преобразования и архивирования: 2 или 4 аналоговых канала, 2 дискретных канала.
- Период регистрации в диапазоне 1...60 сек. с дискретностью 1 сек., глубина архива по каждому каналу 245 тыс. точек.
- Подключаемые датчики: ТВР, ТПР, ТПП, ТХА, ТХК, ТМК, ТЖК, ТНН, ТСС, ТСП (50П, 100П), ТСМ (50М, 100М), ТСН(100Н), гр21, гр23, Pt100.
- Автоматическая компенсация термоЭДС "свободных концов" ТП.
- Входные сигналы 0-5 мА, 0-20 мА, 4-20 мА, 0-10 мВ, 0-100 мВ, 0-1 В (НСХ преобразования линейная или извлечение квадратного корня).
- Активный (питающий) вход предназначен для работы в комплекте с двухпроводными преобразователями (ДП) типов МТМ201, МТМ701, "Сапфир", "Метран" и др.
- Конфигурирование типа входов (активный или пассивный) осуществляется подключением входных цепей.
- Гальваническое разделение входных цепей, цепей питания, цепей сигнализации.
- Сигнализация достижения измеряемым параметром уставок.
- 2 свободно конфигурируемых токовых выхода. Выходные сигналы 0...5 мА, 0...20 мА, 4...20 мА.
- 4 свободно конфигурируемых дискретных выхода "сухой контакт".
- Сигнализация аварийных ситуаций (обрыв датчика и т. д.).
- Сохранение данных при отключении питания.
- Программирование параметров с лицевой панели.
- Распечатка и просмотр графиков и параметров на персональном компьютере (по отдельной заявке ПО включается в комплект поставки).
- Съем информации с помощью USB-накопителя.
- Вывод на ЖКИ - графический индикатор следующих данных: текущее время и дата, график изменения параметра, текущее мгновенное значение параметра в цифровом виде, столбчатую диаграмму одновременно по всем каналам. На ЖКИ - графическом индикаторе также отображаются следующие значения и параметры: типы первичных преобразователей (типы и диапазоны входных сигналов), диапазоны измерения, типы уставок и их значения, журнал аварийных срабатываний, архив измерений.
- Связь с внешними устройствами по интерфейсу RS-485 (протокол MODBUS-RTU Slave). Скорость передачи данных 9600 и 38400 бод.

ИСПОЛНЕНИЯ

Шифр	Количество измерительных каналов	Количество каналов сигнализации	Количество каналов токового вывода
МТМ-РЭ-160-04	2	-	-
МТМ-РЭ-160-041	2	4	-
МТМ-РЭ-160-042	2	4	2
МТМ-РЭ-160-043	4	-	-
МТМ-РЭ-160-044	4	4	-
МТМ-РЭ-160-045	4	4	2

ОБОЗНАЧЕНИЕ ПРИ ЗАКАЗЕ

Исполнение _____ МТМ-РЭ-160 - X - X
ГП для приборов с госповеркой _____

Примеры заказа:

МТМ-РЭ-160-04-ГП: Регистратор МТМ РЭ160-04 с двумя измерительными каналами с госповеркой;

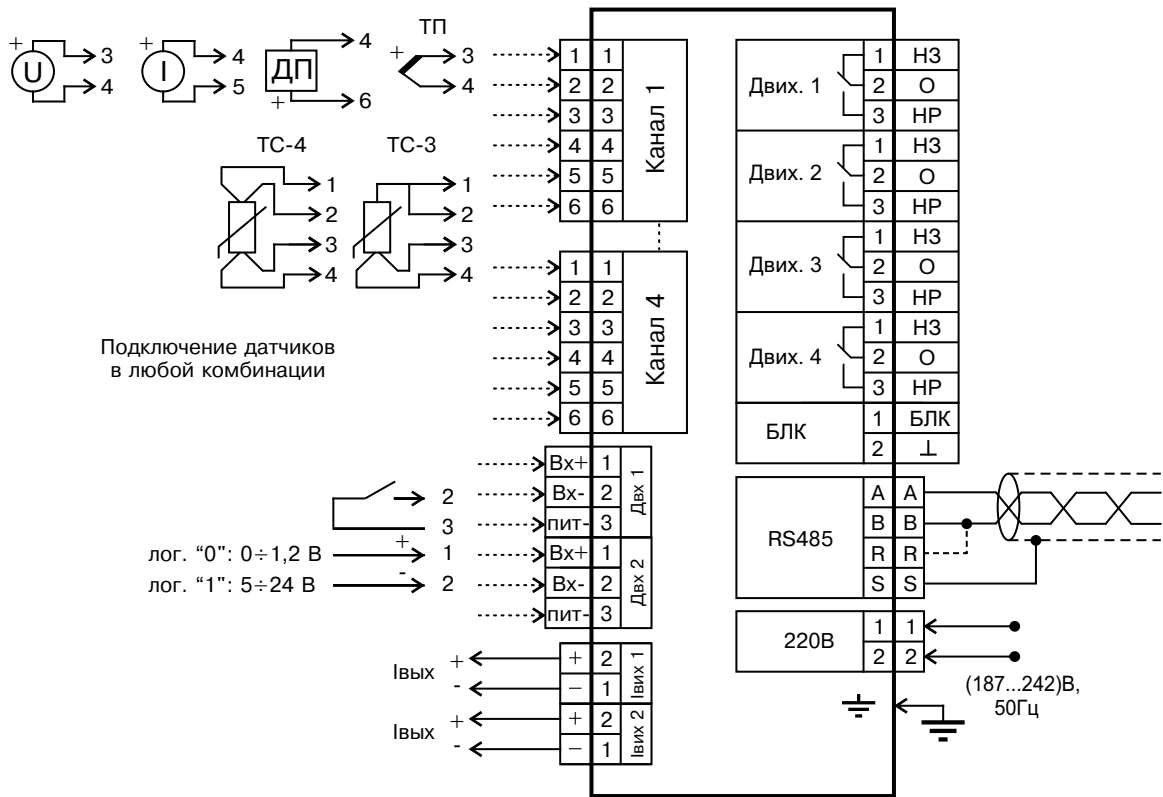
МТМ-РЭ-160-041: Регистратор МТМ РЭ160-04 с двумя измерительными каналами и функцией сигнализации;

МТМ-РЭ-160-045: Регистратор МТМ РЭ160-04 с четырьмя измерительными каналами, функцией сигнализации и токовыми выходами.

ТЕХНИЧЕСКИЕ ХАРАКТЕРИСТИКИ

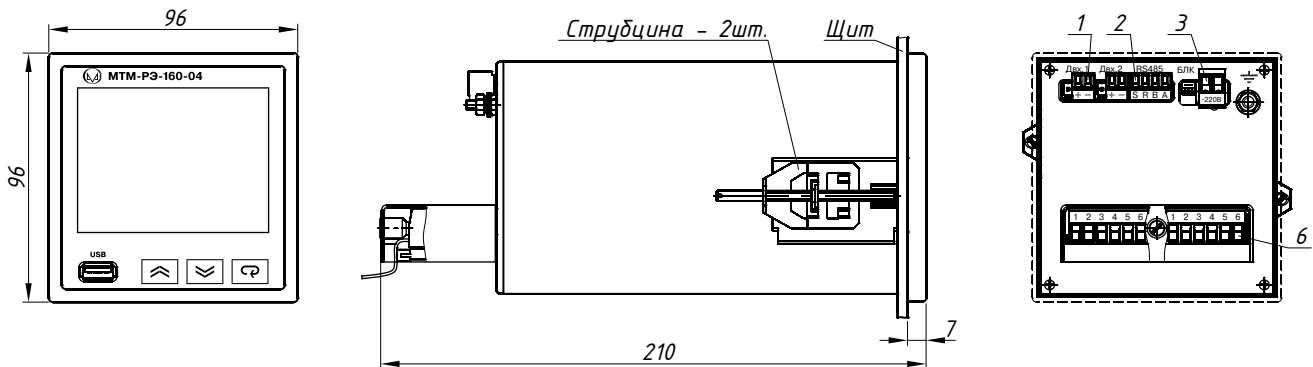
- Напряжение питания AC 220В +10% -15%
- Потребляемая мощность, не более 25 ВА
- Диапазон рабочих температур +5...+50°C
- Разрешающая способность графика отображения параметра 0,5 %
- Основная погрешность цифровых показаний при измерении сигналов ТП и ТС см. табл. в разделе "Техническая информация"
- Основная погрешность цифровых показаний при измерении сигналов тока и напряжения 0,1 %
- Коммутационная способность выходов сигнализации DC - 150 В, 1 А
AC - 240 В, 1 А
- Максимальная коммутируемая мощность DC - 60 Вт
AC - 120 ВА
- Степень защиты корпуса IP20
- Масса, не более 2 кг

СХЕМА ПОДКЛЮЧЕНИЯ



ГАБАРИТНЫЕ И ПРИСОЕДИНИТЕЛЬНЫЕ РАЗМЕРЫ

Монтажный чертёж MTM-PЭ-160-04

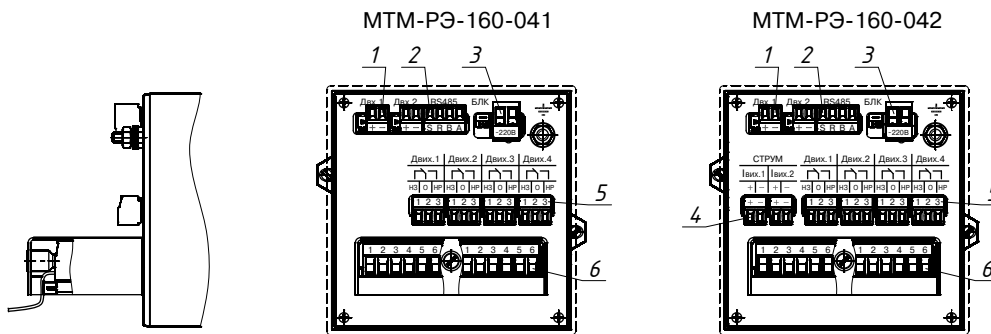


Размеры выреза в щите для крепления: $92^{+0,8} \times 92^{+0,8}$ мм.

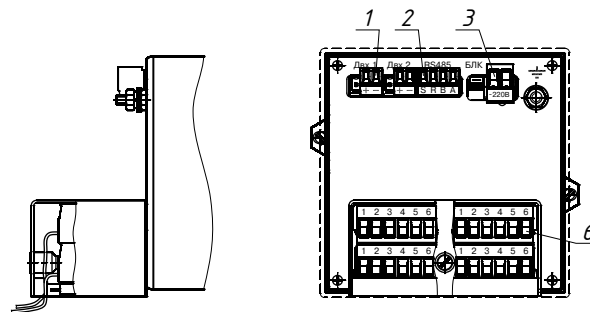
Шаг установки: по вертикали - не менее 110 мм;
по горизонтали - не менее 110 мм.

1,2,4,5 - Клеммники «под винт» (сечение провода $S_{max}=1,5\text{мм}^2$).
3,6 - Клеммники «под винт» (сечение провода $S_{max}=2,5\text{мм}^2$).

Монтажный чертёж MTM-PЭ-160-041, MTM-PЭ-160-042 (остальное см. MTM-PЭ-160-04)



Монтажный чертёж MTM-PЭ-160-043 (остальное см. MTM-PЭ-160-04)



Монтажный чертёж MTM-PЭ-160-044, MTM-PЭ-160-045 (остальное см. MTM-PЭ-160-04)

