



РЕГИСТРАТОРЫ ЭЛЕКТРОННЫЕ MTM-PЭ-160-01, -03, -031

ТУ У 33.2-19081403-012-2002

Регистраторы электронные предназначены для накопления (архивирования) в энергонезависимой памяти, хранения и отображения информации о состоянии технологического параметра, заданного сигналами термоэлектрических преобразователей (ТП), термометров сопротивления (ТС), сигналами постоянного тока 0...5 мА, 0...20 мА, 4...20 мА, сигналами напряжения постоянного тока 0...10 мВ, 0...100 мВ, 0...1 В по шести каналам; а также для замены самопишущих приборов, использующих бумажные носители (КСП, КСМ, РП160 и др.).

Не нуждается в регулярном обслуживании, не требует расходных материалов.

Варианты подключения регистраторов электронных приведены в разделе "Техническая информация".

ОСНОВНЫЕ ФУНКЦИИ

- Число каналов преобразования и архивирования - 6.
- Период регистрации: MTM-PЭ-160-01 – 0.1, 0.2, 0.5 сек., 1-60 сек. с шагом 1 сек.; MTM-PЭ-160-03 – 1-240 сек. с шагом 1сек.
- Функция интегрирования. Регистратор MTM-PЭ-160-01 обеспечивает вычисление, хранение и просмотр накопленного, суточного и часового интегрированного значения параметра в цифровой форме.
- Активный вход предназначен для работы в комплекте с двухпроводными преобразователями (ДП) типов МТМ201, МТМ701, "Сапфир", "Метран" и др., в том числе взрывозащищенного исполнения с маркировкой «II 1G Ex ia IIC T6 Ga».
- Конфигурирование типа входов (активный или пассивный) осуществляется подключением входных цепей.
- Искробезопасные входные цепи с маркировкой взрывозащиты «II (1) G [Ex ia Ga] IIC».
- Подключаемые датчики (кроме МТМ-PЭ-160-01): ТВР, ТПР, ТПП, ТХА, ТХК, ТМК, ТЖК, ТНН, ТСС, ТСП (50П, 100П), ТСМ (50М, 100М), ТСН(100Н), гр21, гр23, Pt100.
- Автоматическая компенсация термоЭДС "свободных концов" ТП.
- Входные сигналы 0-5 мА, 0-20 мА, 4-20 мА, 0-10 мВ, 0-100 мВ, 0-1 В
- (НСХ преобразования - линейная или извлечение квадратного корня).
- Гальваническое разделение входных цепей, цепей питания, цепей сигнализации.
- Сигнализация достижения измеряемым параметром уставок двух уровней (двухпозиционное регулирование). Выход - "сухой контакт".
- Групповая сигнализация. 2 выхода - "сухой контакт".
- Возможность выбора НО или НЗ контактов реле сигнализации (путем установки переключателей внутри прибора).
- Сохранение данных при отключении питания.
- Программирование параметров с лицевой панели.
- Связь с внешними устройствами через интерфейс RS485 (протокол обмена MODBUS-RTU Slave). Скорость передачи данных 9600 и 38400 бод.
- Вывод на графический ЖК-дисплей следующих данных: текущее время и дата, график изменения параметра, текущее мгновенное значение параметра в цифровом виде, столбчатую диаграмму одновременно по всем каналам. На ЖКИ - графическом индикаторе также отображаются следующие значения и параметры: типы первичных преобразователей (типы и диапазоны входных сигналов), диапазоны измерения, типы уставок и их значения, журнал аварийных срабатываний, архив измерений.
- Съем информации с помощью USB-накопителя.
- Распечатка и просмотр графиков и параметров на персональном компьютере (ПО входит в комплект поставки).

ИСПОЛНЕНИЯ

Шифр	Входной сигнал	Глубина архива по каждому каналу, тыс.точек	Тип ЖКИ
MTM-PЭ160-01	0-5 мА, 0-20 мА, 4-20 мА, 4-20 мА (активный)	212	240x128, монохромный, 4,8"
MTM-PЭ160-03	0-5 мА, 0-20 мА, 4-20 мА, 0-10 мВ, 0-100 мВ, 0-1 В, ТП, ТС	245	320x240, 8 цветов, 5.7"
MTM-PЭ160-031	0-5 мА, 0-20 мА, 4-20 мА, 4-20 мА (активный), 0-10 мВ, 0-100 мВ, 0-1 В, ТП, ТС	245	320x240, 8 цветов, 5.7"

ТЕХНИЧЕСКИЕ ХАРАКТЕРИСТИКИ

- Напряжение питания.....АС 220В +10% -15%
- Потребляемая мощность, не более25 ВА
- Пусковой ток, не более3 А при 250 В
- Диапазон рабочих температур+5...+50°С
- Разрешающая способность отображения графика параметра на экране
 - МТМ-РЭ-160-011 %
 - МТМ-РЭ-160-030,5 %
- Основ. погрешность цифровых показаний при измерении сигналов ТП, ТСсм. табл. в разделе "Техническая информация"
- Основная погрешность цифровых показаний при измерении сигналов тока и напряжения
 - МТМ-РЭ-160-01.....0,05 %
 - МТМ-РЭ-160-03.....0,1 %
- Входное сопротивление, для входных токовых сигналов, не более
 - МТМ-РЭ-160-01100 Ом
 - МТМ-РЭ-160-03.....50 Ом
- Коммутационная способность выходов сигнализацииDC - 150 В, 1 А
AC - 240 В, 1А
- Максимальная коммутируемая мощность.....DC - 60 Вт
AC - 120 ВА
- Степень защиты лицевой панелиIP54
- Степень защиты корпусаIP20
- Масса, не более2,9 кг

ОБОЗНАЧЕНИЕ ПРИ ЗАКАЗЕ

МТМ-РЭ-160-01;
МТМ-РЭ-160-03;

МТМ-РЭ-160-01-ГП (прибор с госповеркой);
МТМ-РЭ-160-03-ГП (прибор с госповеркой).

СХЕМЫ ПОДКЛЮЧЕНИЯ

Схема подключения МТМ-РЭ-160-01

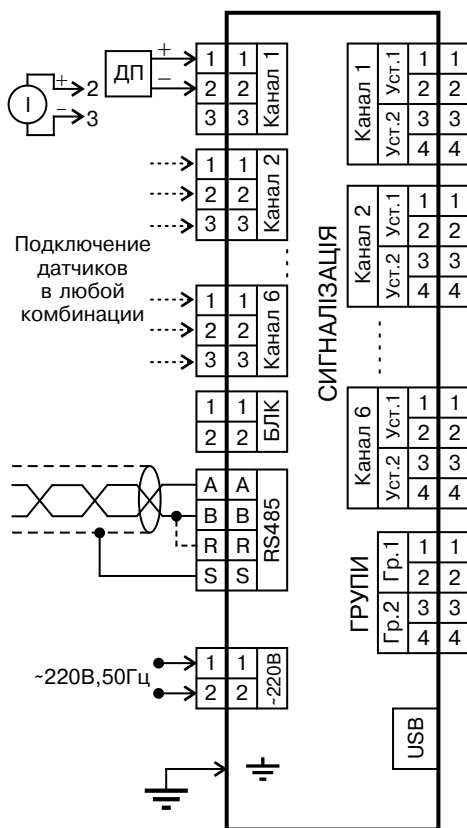
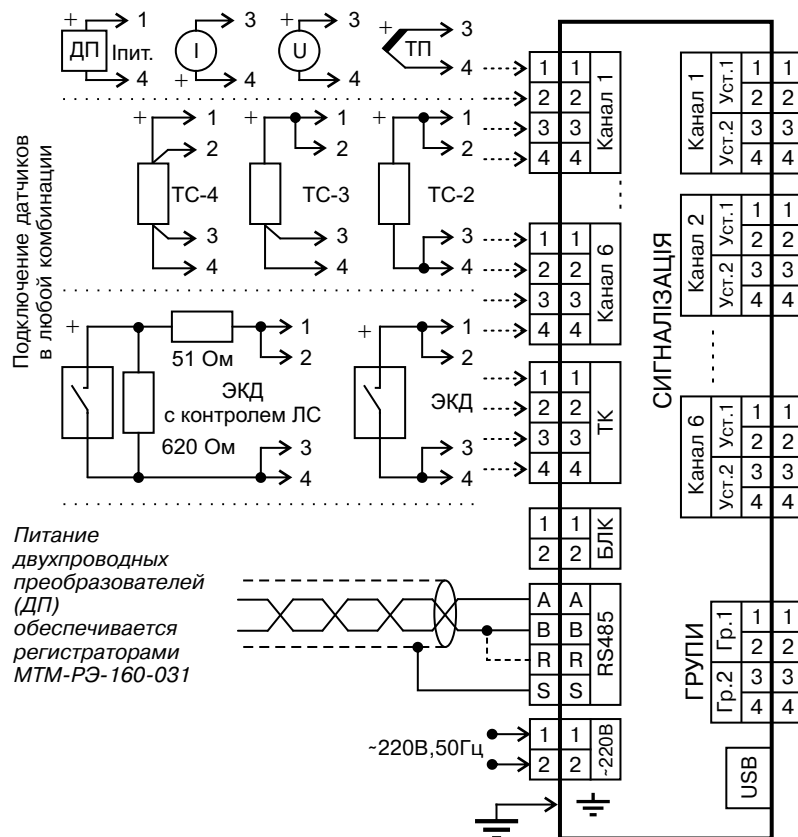
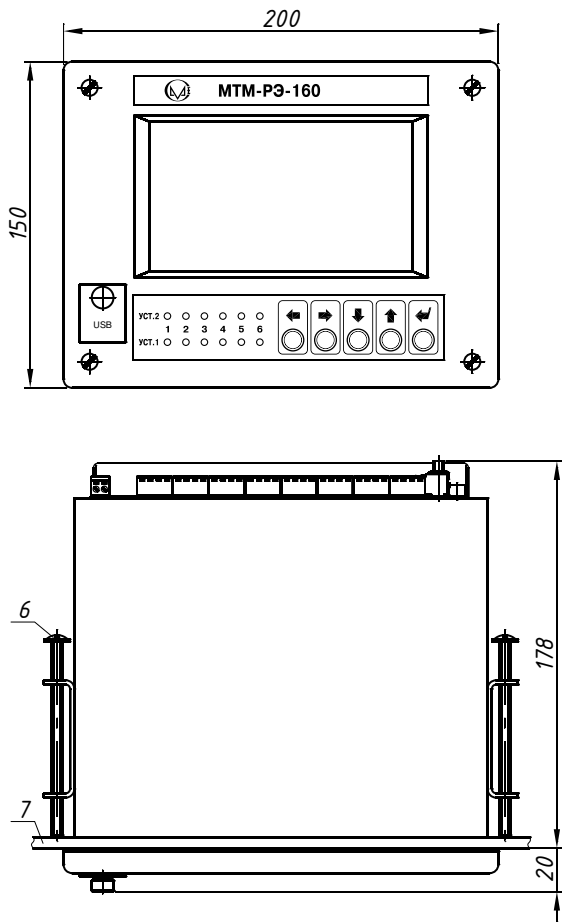


Схема подключения МТМ-РЭ-160-03, -031

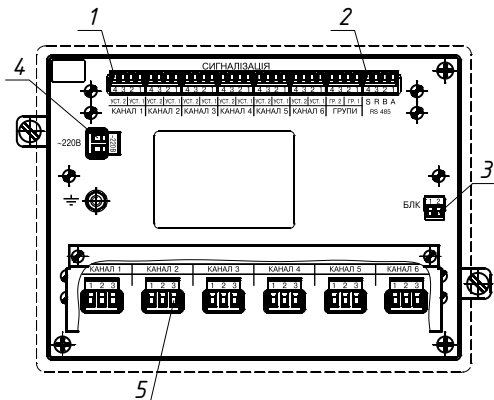


ГАБАРИТНЫЕ И ПРИСОЕДИНИТЕЛЬНЫЕ РАЗМЕРЫ

Монтажный чертёж МТМ-РЭ-160-01



Вид сзади



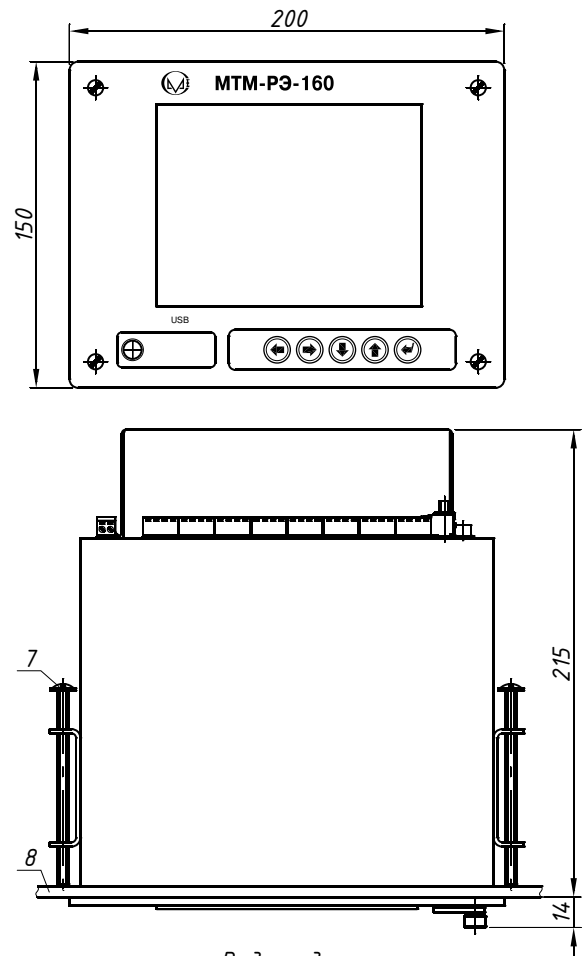
- 1-3 - Клеммники «под винт» (сечение провода $S_{max}=1,5\text{мм}^2$);
- 4,5 - Клеммники «под винт» (сечение провода $S_{max}=2,5\text{мм}^2$);
- 6 - Струбцина;
- 7 - Щит.

Размеры выреза в щите для крепления
МТМ-РЭ-160-01: $142^{+0,5} \times 192^{+0,5}$ мм.

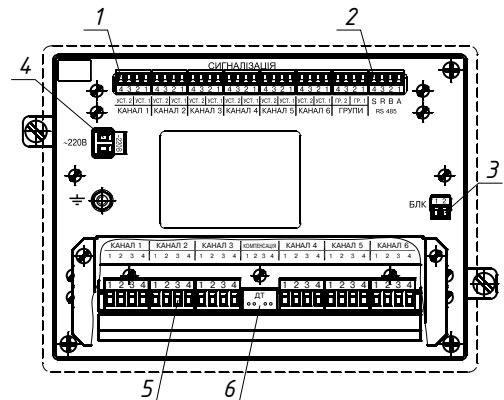
Шаг установки МТМ-РЭ-160-01:

- по вертикали - не менее 155 мм;
- по горизонтали - не менее 230 мм.

Монтажный чертёж МТМ-РЭ-160-03, -031



Вид сзади



- 1-3 - Клеммники «под винт» (сечение провода $S_{max}=1,5\text{мм}^2$);
- 4,5 - Клеммники «под винт» (сечение провода $S_{max}=2,5\text{мм}^2$);
- 6 - Датчик температуры;
- 7 - Струбцина;
- 8 - Щит.

Размеры выреза в щите для крепления
МТМ-РЭ-160-03: $142^{+0,5} \times 192^{+0,5}$ мм.

Шаг установки МТМ-РЭ-160-03, -031:

- по вертикали - не менее 155 мм;
- по горизонтали - не менее 230 мм.