

ЗАДАТЧИКИ ТОКА МТМ103

ТУ У 33.2-19081403-024-2010



Приборы предназначены для использования в локальных и комплексных системах промышленной автоматизации производственных процессов в качестве станции ручного управления аналоговыми исполнительными механизмами или ручного задатчика аналоговых сигналов с индикацией, также для переключения цепей управления исполнительными устройствами и механизмами, индикации режимов работ, измерения и индикации одного технологического параметра.

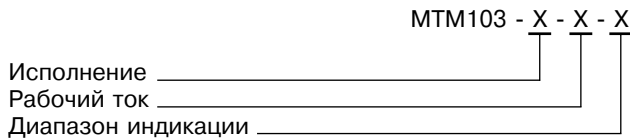
ОСНОВНЫЕ ФУНКЦИИ

- Входной сигнал (0-5 мА, $R_{вх} = 400 \text{ Ом}$), (0-20 мА, 4-20 мА, $R_{вх} = 100 \text{ Ом}$)
- Выходной сигнал 0-5 мА, 0-20 мА, 4-20 мА.
- Для тока 0-20 мА ЦАП 13 разрядов.
- Гальваническое разделение входных и выходных цепей, цепей питания.
- Ручное или дистанционное безударное переключение с автоматического управления на ручное
- Диапазон индикации -999...9999 с десятичной запятой в любом разряде.
- Индикация режимов работы.
- Программирование параметров с лицевой панели.
- Запоминание положения при пропадании питания.

ИСПОЛНЕНИЯ

Шифр	Входной сигнал	Гальваническая развязка входных и выходных цепей	Реле для переключения цепей управления	Монтаж
МТМ103	Нет	Нет	Нет	Щитовой
МТМ103-01	0-5мА, 0-20мА, 4-20мА	500 В	Есть	

ОБОЗНАЧЕНИЕ ПРИ ЗАКАЗЕ



Пример заказа:

МТМ103 - (0-20) мА - (0-100)%;
МТМ103-01 - (0-5) мА - (0-100)%.

ТЕХНИЧЕСКИЕ ХАРАКТЕРИСТИКИ

- Напряжение питания DC 24 В +10% -15%
При поставке в комплекте с МТМ101, МТМ140, МТМ141 AC 100...250 В
- Потребляемая мощность, не более:
МТМ103 3 Вт
МТМ103-01 6 Вт
- Диапазон рабочих температур +5...+50°C
- Класс точности 0,1
- Сопротивление нагрузки 0...2,5 кОм (0-5 мА)
0...1 кОм (0-20 мА, 4-20 мА)
- Степень защиты лицевой панели IP54
- Степень защиты корпуса IP20
- Масса, не более 0,5 кг

СХЕМЫ ПОДКЛЮЧЕНИЯ

Схема подключения МТМ103

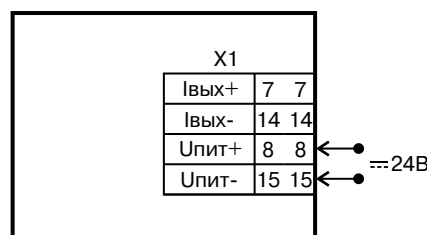
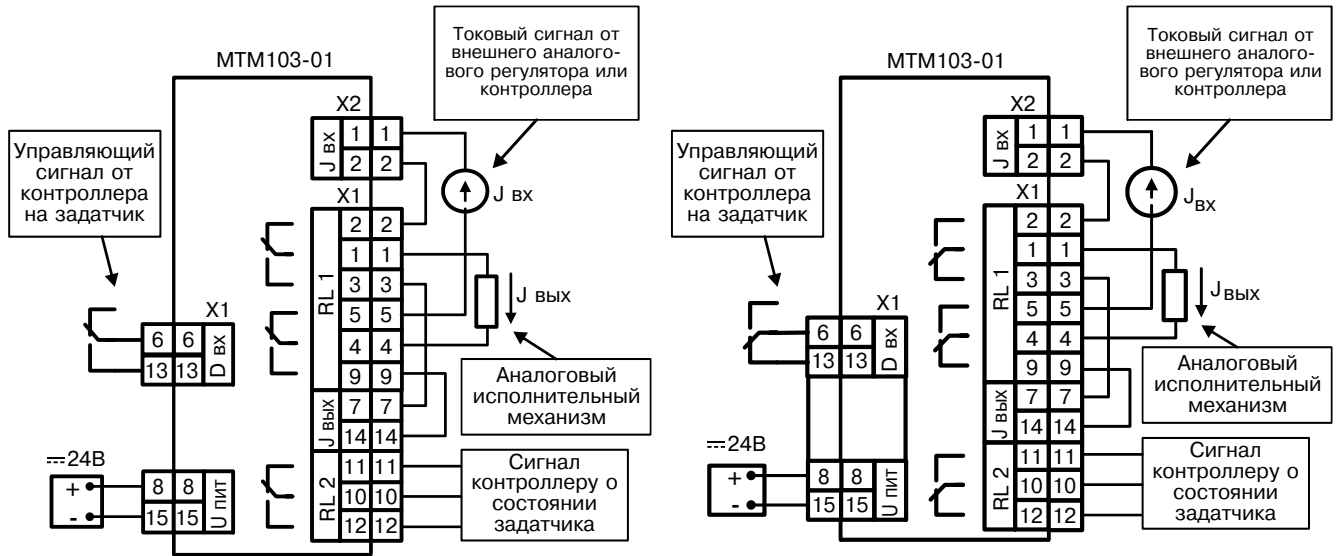


Схема подключения МТМ103-01 при работе датчиков в режимах:

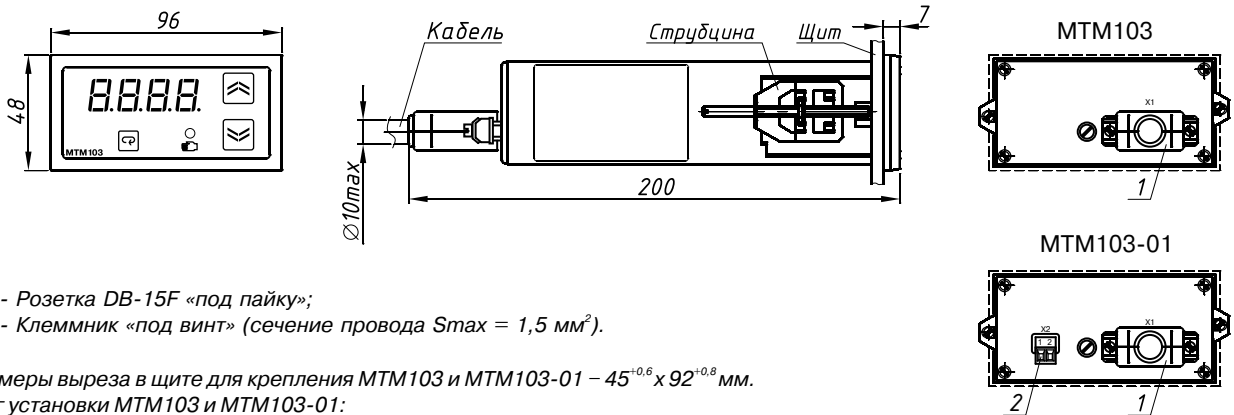
а) автомат;

б) ручной.



ГАБАРИТНЫЕ И ПРИСОЕДИНИТЕЛЬНЫЕ РАЗМЕРЫ

Монтажный чертёж МТМ103, МТМ103-01



- 1 - Розетка DB-15F «под пайку»;
- 2 - Клеммник «под винт» (сечение провода $S_{max} = 1,5 \text{ мм}^2$).

Размеры выреза в щите для крепления МТМ103 и МТМ103-01 – $45^{-0,6} \times 92^{-0,8} \text{ мм}$.

Шаг установки МТМ103 и МТМ103-01:

- по вертикали - не менее 60 мм;
- по горизонтали - не менее 110 мм.