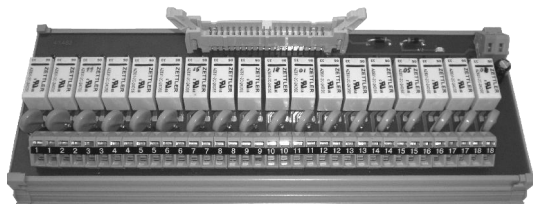


СОЕДИНИТЕЛЬ БЛОЧНЫЙ РЕЛЕЙНЫЙ СБР-18



Блоки предназначены для коммутации сигналов (включения и выключения силовых цепей), управления электромагнитными клапанами, контакторами, пускателями, активизации систем аварийной сигнализации. Используются с модулями дискретных выходов DO-18 в составе МТМ-РЭ-160МК. Также могут адаптироваться под многоканальные приборы производства НПП "МикроTERM".

Монтаж осуществляется на Din рельс.

ОСНОВНЫЕ ФУНКЦИИ

- Один переключающийся контакт (нормально замкнутый или нормально разомкнутый - выбирается потребителем);
- Поканальная гальваноразвязка;
- Светодиодная индикация питания выходов реле.

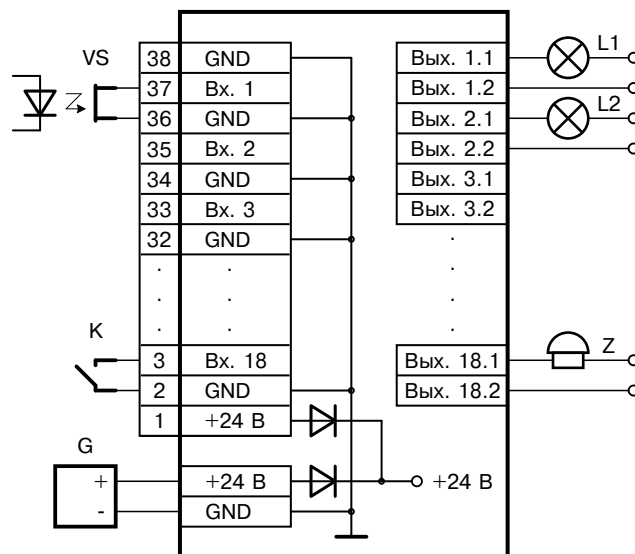
ТЕХНИЧЕСКИЕ ХАРАКТЕРИСТИКИ

- Количество выходных устройств (реле) 18
- Коммутационная способность выходов реле
 - DC 150 В/1А
 - AC 240 В/1А
- Максимальная коммутируемая мощность
 - DC 60 Вт
 - AC 120 ВА
- Напряжение питания DC 24В
- Максимальная потребляемая мощность, не более 5 Вт
- Габаритные размеры, не более 214 x 85 x 57
- Масса, не более 0,6 кг

ОБОЗНАЧЕНИЕ ПРИ ЗАКАЗЕ

СБР-18

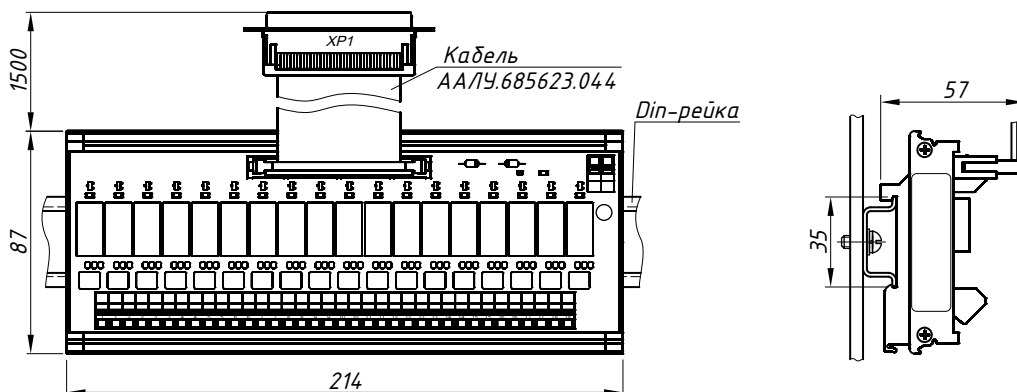
СХЕМА ПОДКЛЮЧЕНИЯ



Примечание: при использовании СБР-18 совместно с модулем вывода дискретных сигналов DO-18 регистратора электронного РЭ-160-МК питание СБР-18 может осуществляться от модуля DO-18.

ГАБАРИТНЫЕ И ПРИСОЕДИНИТЕЛЬНЫЕ РАЗМЕРЫ

Монтажный чертёж блоков СБР-18



Крепление на Din-рейку NS35.

Подсоединение проводов – "под винт".

Максимальное сечение подсоединяемых проводов 2,5мм².