



ПРЕОБРАЗОВАТЕЛЬ ЭЛЕКТРОПНЕВМАТИЧЕСКИЙ МТМ810

Свидетельство о взрывозащищенности № 2851
Сертификат соответствия № UA.TR.047.C.0195-12
ТУ У 33.2-19081403.013-2004

Прибор предназначен для непрерывного преобразования унифицированного сигнала постоянного тока в унифицированный аналоговый пневматический сигнал.

Питание приборов осуществляется от барьеров искробезопасности или от любого источника питания (без обеспечения взрывозащиты).

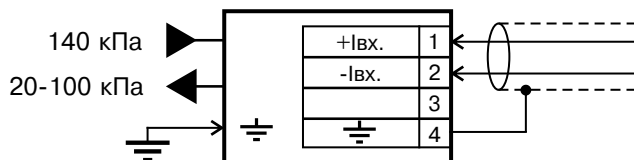
ОСНОВНЫЕ ФУНКЦИИ

- Взрывозащищенное исполнение с маркировкой взрывозащиты "ОЕхIаICT6"
- Входные сигналы: 4-20мА (двухпроводная схема включения) ($R_{вх}=420 \text{ Ом}$)
- Выходной сигнал 20...100 кПа
- НСХ преобразования - линейная
- При скачкообразном изменении входного сигнала характер переходного процесса аperiодический, без перерегулирования
- Преобразователь не имеет демпферных устройств, в том числе и использующих вязкую жидкость

ИСПОЛНЕНИЯ

Шифр	Монтаж	Масса
МТМ810	Настенный	1,2 кг
МТМ810din	На Din-рейку	1,0 кг

СХЕМА ПОДКЛЮЧЕНИЯ



ТЕХНИЧЕСКИЕ ХАРАКТЕРИСТИКИ

- Пневматическое питание - воздух давлением 140 кПа
- Расход воздуха питания в установившемся режиме, не более 2 л/мин
- Расход воздуха выходного сигнала, не менее 16 л/мин
- Пределы допускаемой основной погрешности, приведенной к диапазону изменения выходного сигнала $\pm 0,5\%$
- Собственная электрическая емкость, не более 0,05 мкФ
- Собственная индуктивность, не более 0,5 мГн
- Диапазон рабочих температур $(+5...+50)^\circ\text{C}$, $(-30...+50)^\circ\text{C}$
- Степень защиты корпуса IP54

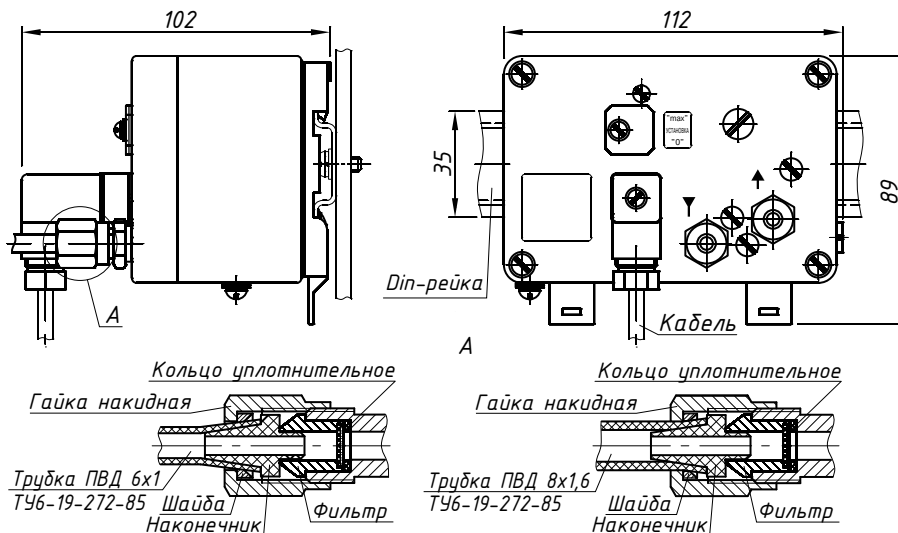
ОБОЗНАЧЕНИЕ ПРИ ЗАКАЗЕ

МТМ 810 X - X - X
din - для исполнения МТМ810din
Диаметр пневматической трубки для исполнения с цанговыми зажимами
Диапазон рабочих температур

Пример заказа: МТМ810-(-30...+50)°C;
МТМ810din-6мм-(+5...+50)°C.

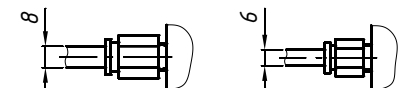
ГАБАРИТНЫЕ И ПРИСОЕДИНИТЕЛЬНЫЕ РАЗМЕРЫ

Монтажный чертёж МТМ810din



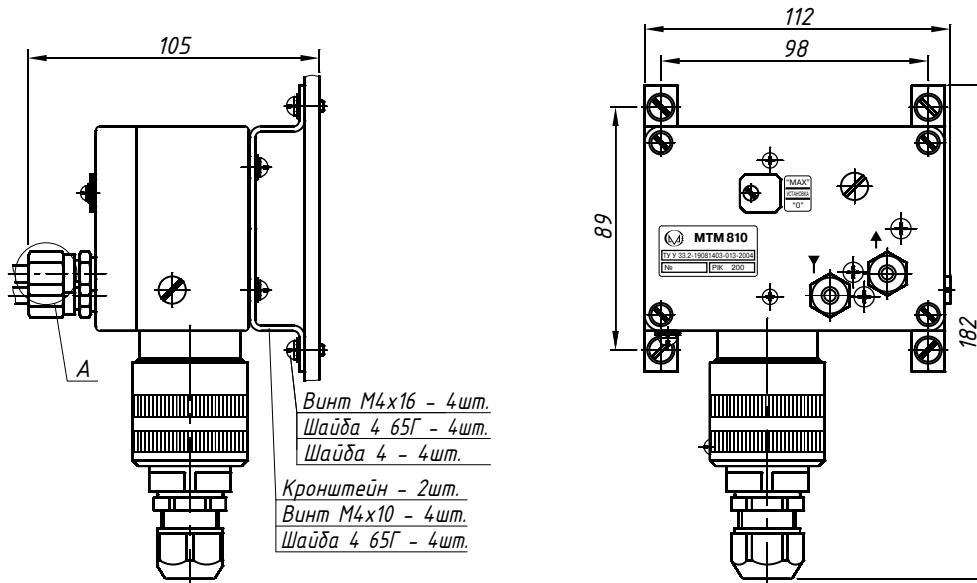
Монтаж пневматических трубок для исполнений с цанговыми зажимами

МТМ810din-8мм МТМ810din-6мм

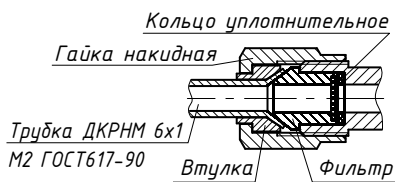


Максимальное сечение подсоединяемых проводов 0,75 мм².
Диаметр кабеля 3,5...6 мм.
Шаг установки, не менее:
по горизонтали - 120 мм;
по вертикали - 140 мм.

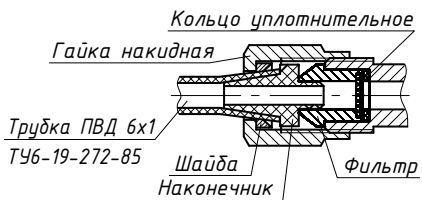
Монтажный чертёж МТМ810



Соединение 00-02-2 ГОСТ25165-82

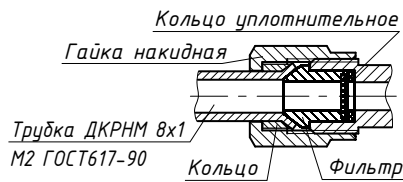


Соединение 00-03-3 ГОСТ25165-82

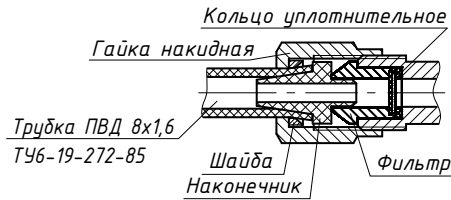


A

Соединение 00-01-1 ГОСТ25165-82

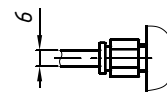


Соединение 00-04-3 ГОСТ25165-82

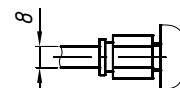


Монтаж пневматических трубок для исполнений с цанговыми зажимами

МТМ810-6мм



МТМ810-8мм



Максимальное сечение подсоединяемых проводов 1,5 мм².

Диаметр подсоединяемого кабеля 5...9 мм.

Шаг установки: по горизонтали - не менее 120 мм, по вертикали - не менее 250 мм.