

МТМ701.6  
(МТМ700ДИ)

МТМ701.6-КС

МТМ701.8



МТМ701.7  
(МТМ700ДИ-П)

МТМ701.9

**ПРЕОБРАЗОВАТЕЛИ ДАВЛЕНИЯ  
ИЗМЕРИТЕЛЬНЫЕ  
МТМ701.6, МТМ701.7,  
МТМ701.8, МТМ701.9**

Номер в Госреестре средств измерений У1383-08  
Свидетельство о взрывозащищенности № 2872  
Сертификат соответствия № UA.TR.047.C.0237-12  
ТУ У 19081403.005-2000

Приборы предназначены для непрерывного измерения и преобразования разрежения, избыточного и дифференциального давления газообразных и жидких некристаллизующихся сред, в том числе вязких, загрязненных (при использовании преобразователей с открытой мембраной), неагрессивных к материалу сенсора, в унифицированный сигнал постоянного тока, сигнализации превышения измеряемым параметром верхнего значения и (или) нижнего значения уставок (МТМ701.9).

**Преобразователи МТМ701.6-КС имеют коррозионностойкий корпус из нержавеющей стали и предназначены для эксплуатации в особо неблагоприятных условиях (химическое, коксохимическое производство и т.п.)**

Питание приборов осуществляется от барьеров искробезопасности или от любого источника питания постоянного тока (без обеспечения взрывозащиты).

**ОСНОВНЫЕ ФУНКЦИИ**

- Взрывозащищенное исполнение с видом взрывозащиты «искробезопасная электрическая цепь» и маркировкой «ОЕхIаIICT6 X» (кроме МТМ701.9);
- Перестройка диапазона в пределах максимального измеряемого давления (для МТМ701.7 и МТМ701.9);
- Выходные сигналы: 0-5мА, 0-20мА, 4-20мА (трехпроводная схема включения без обеспечения взрывозащиты), 4-20мА (двухпроводная схема включения);
- НСХ преобразования линейная.

**ИСПОЛНЕНИЯ**

- Исполнения преобразователей в зависимости от рабочей среды:  
01 - среды неагрессивные к стали 316L, сплаву 12Х18Н10Т и фторкаучуку (витону);  
03 - сухой или влажный воздух, неагрессивный газ.
- Исполнения преобразователей в зависимости от измеряемого давления:  
ДИ - избыточного давления;  
ДВ - разрежения;  
ДД - дифференциального давления (только для исполнения 01 в зависимости от рабочей среды).
- Исполнения преобразователей в зависимости от присоединения к процессу:  
М20 - с наружной резьбой М20х1,5;  
М24 - с наружной резьбой М24х1,5 (открытая мембрана, только для преобразователей ДИ, ДВ в исполнении 01);
- КС - коррозионностойкий корпус (только для МТМ701.6).

**Исполнения преобразователей  
дифференциального давления (ДД)**

Диапазон измерения	Макс. доп. дифференциальное давление*	Верх. предел основной приведенной погрешности, %**	
		МТМ701.6, 701.7, 701.9	МТМ701.8
(0...4,0) кПа	(-35...70) кПа	1,5	4,0
(0...6,0) кПа; (0...6,3) кПа	(-35...70) кПа	1,0	2,5
(0...10,0) кПа	(-35...70) кПа	0,5	1,5
(0...16,0) кПа	(-35...70) кПа	0,5	1,0
(0...25,0) кПа	(-35...70) кПа	0,25	0,5
(0...40,0) кПа	(-70...150) кПа	0,25	1,0
(0...60) кПа; (0...63) кПа	(-70...150) кПа	0,25	0,5
(0...100,0) кПа	(-100...200) кПа	0,25	0,5
(0...160) кПа; (0...250) кПа	(-200...400) кПа	0,25	0,5
(0...400,0) кПа	(-700...1400) кПа	0,25	1,0
(0...600) кПа; (0...630) кПа	(-700...1400) кПа	0,25	0,5
(0...1,0) МПа	(-1,0...2,0) МПа	0,25	0,5
(0...1,6) МПа	(-1,0...4,0) МПа	0,25	0,5
(0...2,5) МПа	(-1,0...7,0) МПа	0,25	0,5

\*) Максимально допустимое рабочее избыточное давление для всех исполнений 20 МПа.

\*\*) В таблице приведены минимальные значения верхнего предела основной приведенной погрешности. Возможен заказ преобразователей с более низким классом точности.

**Исполнения преобразователей разрежения (ДВ)  
и избыточного давления (ДИ)**

Диапазон измерения	Макс. доп. избыточное давление	Верх. предел основной приведенной погрешности, %*		Код исполнения по рабочей среде
		МТМ701.6, 701.7, 701.9	МТМ701.8	
(0...250,0) Па**	20 кПа	4,0	4,0	03
(0...400,0) Па**	20 кПа	2,5	2,5	03
(0...600) Па; (0...630) Па**	20 кПа	2,0	2,0	03
(0...1,0) кПа**	20 кПа	1,5	1,5	03
(0...1,6) кПа**	130 кПа	1,0	-	03
(0...1,6) кПа	10 кПа	1,0	4,0	01
(0...2,5) кПа	10 кПа	1,0	2,0	01
(0...2,5) кПа**	130 кПа	1,5	4,0	03
(0...4,0) кПа	10 кПа	0,25	1,0	01
(0...4,0) кПа**	130 кПа	1,0	4,0	03
(0...6,0) кПа; (0...6,3) кПа	10 кПа	0,25	0,5	01
(0...6,0) кПа; (0...6,3) кПа**	130 кПа	0,5	2,5	03
(0...10,0) кПа	30 кПа	0,5	1,0	01
(0...10,0) кПа**	130 кПа	1,5	-	03
(0...16,0) кПа	30 кПа	0,25	0,5	01
(0...16,0) кПа**	130 кПа	1,0	4,0	03
(0...25,0) кПа	50 кПа	0,25	0,5	01
(0...25,0) кПа**	130 кПа	0,5	4,0	03
(0...40,0) кПа	100 кПа	0,25	1,0	01
(0...40,0) кПа**	300 кПа	1,0	4,0	03
(0...60,0) кПа; (0...63,0) кПа	100 кПа	0,25	0,5	01
(0...60,0) кПа; (0...63,0) кПа**	300 кПа	1,0	2,5	03
(0...100,0) кПа	150 кПа	0,25	0,5	01
(0...100,0) кПа	300 кПа	0,5	1,0	01
(0...100,0) кПа**	300 кПа	0,5	1,5	03
(0...160,0) кПа	300 кПа	0,25	0,5	01
(0...250,0) кПа	500 кПа	0,25	0,5	01
(0...400,0) кПа	900 кПа	0,25	1,0	01
(0...600) кПа; (0...630) кПа	900 кПа	0,25	0,5	01
(0...1,0) МПа	3,0 МПа	0,5	1,0	01
(0...1,0) МПа	1,5 МПа	0,25	0,5	01
(0...1,6) МПа	3,0 МПа	0,25	0,5	01
(0...2,5) МПа	5,0 МПа	0,25	0,5	01
(0...4,0) МПа	9,0 МПа	0,25	1,0	01
(0...6,0) МПа; (0...6,3) МПа	9,0 МПа	0,25	0,5	01

*\*) В таблице приведены минимальные значения верхнего предела основной приведенной погрешности. Возможен заказ преобразователей с более низким классом точности.*

*\*\*\*) Возможно изготовление преобразователей дифференциального давления, при этом разность давлений не должна выходить за пределы указанного диапазона измерения.*

Кроме того, по отдельному заказу могут быть изготовлены:

- преобразователи МТМ701.6, МТМ701.7 и МТМ701.9 для измерения разрежения и/или избыточного давления со смещенным диапазоном, например, от -125 Па до 125 Па; или от -10 кПа до 0 кПа и т.п., при этом минимальное и максимальное давление диапазона не должны выходить за пределы измеряемого давления;
- преобразователи МТМ701.6 и МТМ701.7 для подключения к системам “Суперфлор/Флортек” с выходным сигналом напряжения постоянного тока +(0,8...3,2) В и напряжением питания не менее 6,8 В;
- преобразователи МТМ701.6 и МТМ701.7 с выходным сигналом напряжения постоянного тока +(0,5...4,5) В и напряжением питания +(5 ± 0,01) В.

**ТЕХНИЧЕСКИЕ ХАРАКТЕРИСТИКИ**

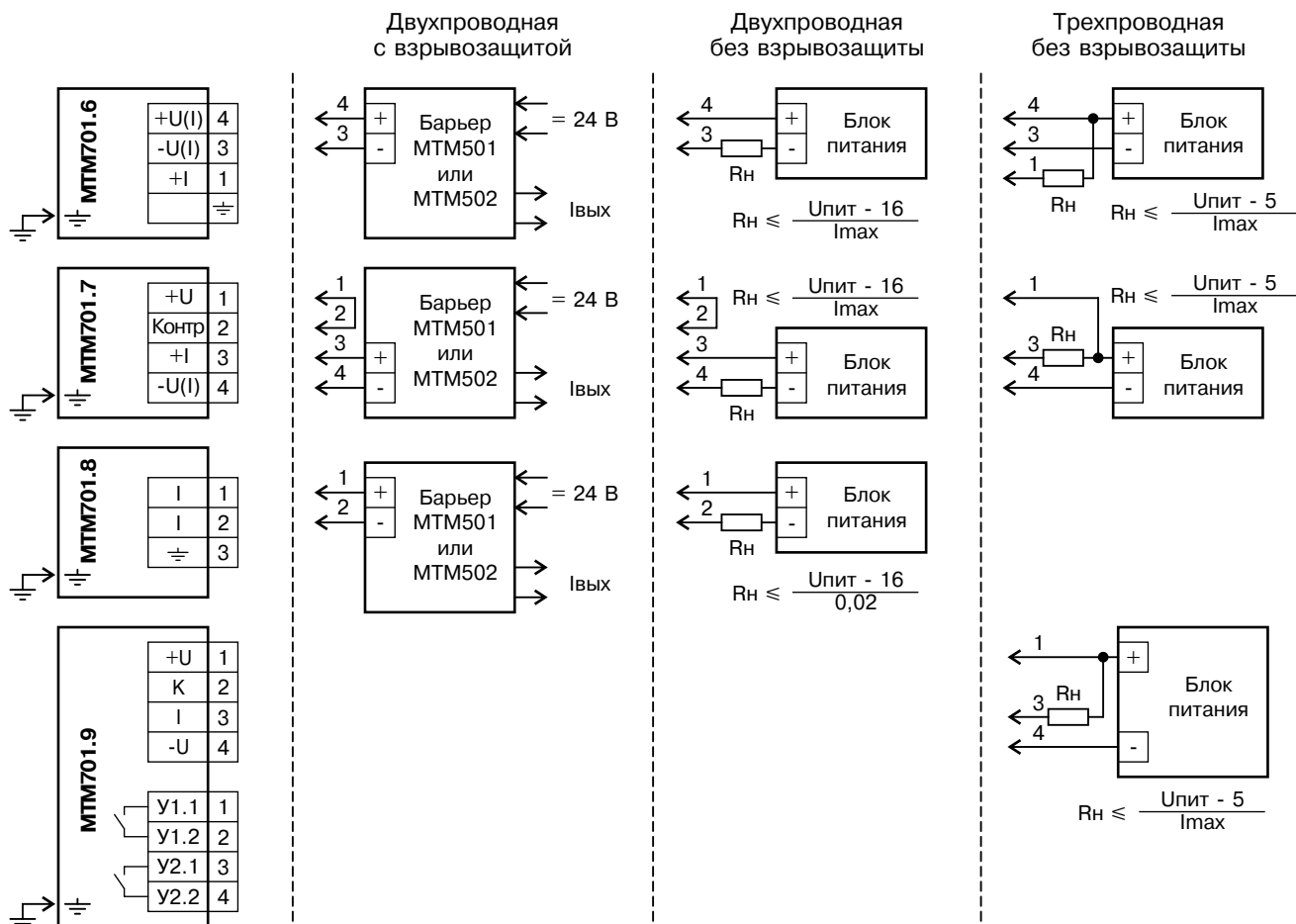
- Напряжение питания  
 МТМ701.6, МТМ701.7, МТМ701.8 ..... DC 16...36В  
 МТМ701.9 ..... DC 24В±10%
- Диапазон изменения входного сигнала  
 МТМ701.6 ..... 0-5 мА; 0-20 мА; 4-20 мА  
 МТМ701.7 ..... 0-5 мА; 4-20 мА  
 МТМ701.8 (только 2-проводная схема включения) ..... 4-20 мА  
 МТМ701.9 (только 3-проводная схема включения) ..... 0-5 мА; 0-20 мА; 4-20 мА
- Собственная электрическая емкость  
 МТМ701.6, МТМ701.7, МТМ701.8, не более ..... 0,05 мкФ
- Собственная индуктивность  
 МТМ701.6, МТМ701.7, МТМ701.8, не более ..... 0,5 мГн
- Диапазон рабочих температур  
 МТМ701.6, МТМ701.7, МТМ701.9 ..... -40...+60°C  
 МТМ701.8 ..... 0...+50°C
- Степень защиты корпуса ..... IP54
- Масса, не более  
 МТМ701.6, МТМ701.7, МТМ701.9 ..... 1,8 кг  
 МТМ701.8 ..... 1,2 кг

**ОБОЗНАЧЕНИЕ ПРИ ЗАКАZE**



**Пример заказа:**  
 МТМ701.6-ДВ-(-1,0 - 0) кПа-1,5 %-(4 - 20) мА-двухпроводная-03-М20  
 МТМ701.7-ДД-(0 - 10) кПа-0,5 %-(0 - 5) мА-трехпроводная-01-М24  
 МТМ701.8-ДИ-(0 - 1) МПа-0,5 %-01-М20  
 МТМ701.6-КС-ДИ-ГП (0 - 25) МПа-0,5 %-(4 - 20) мА-двухпроводная-01-М24  
 МТМ701.7-ДД-(0 - 10) кПа-0,5 %-(0 - 5) мА-01-М24

**СХЕМЫ ПОДКЛЮЧЕНИЯ**

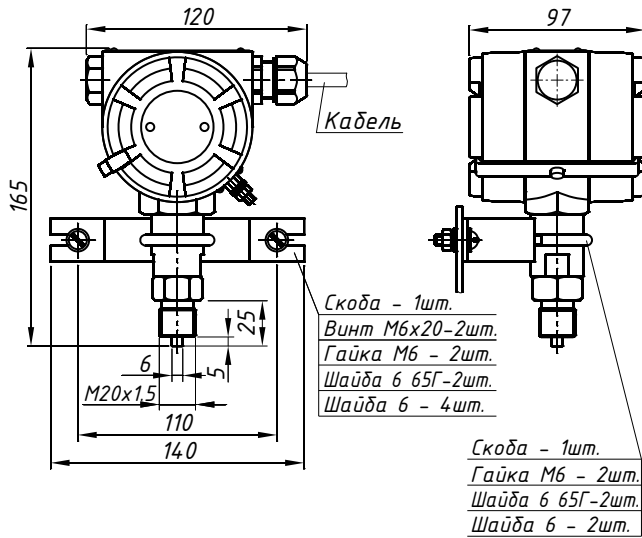


R<sub>н</sub> - сопротивление нагрузки с учетом сопротивления линии связи, Ом  
 U<sub>пит</sub> - выходное напряжение блока питания, В  
 I<sub>max</sub> - максимальный выходной ток преобразователя, А

**ГАБАРИТНЫЕ И ПРИСОЕДИНИТЕЛЬНЫЕ РАЗМЕРЫ**

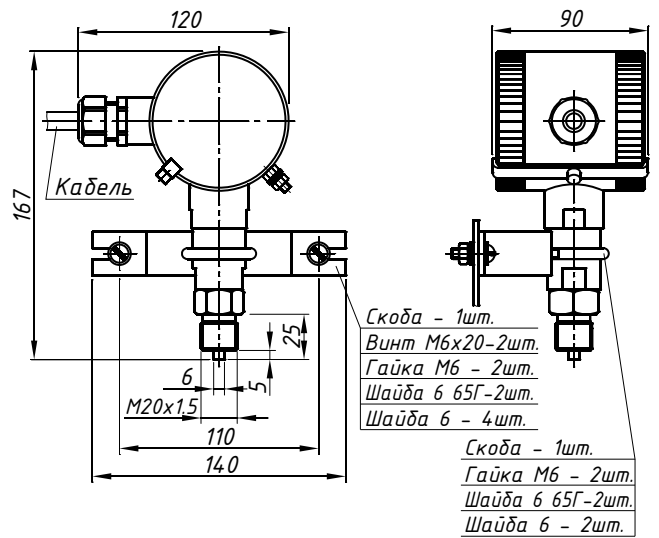
Монтажный чертёж МТМ701.6

измеряемое давление ДИ, ДВ, подключение к процессу М20



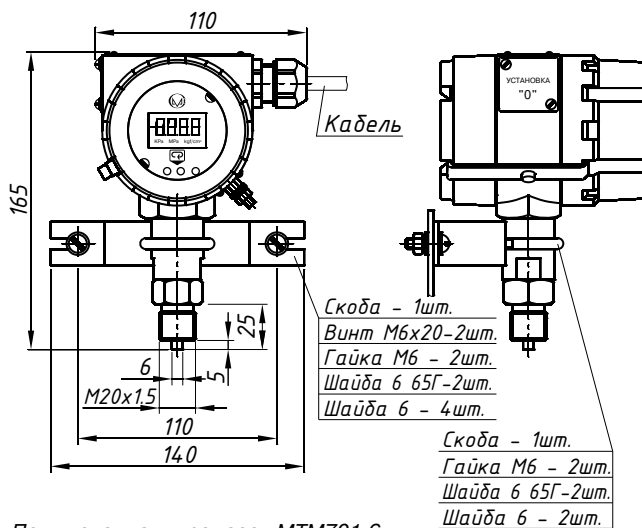
Монтажный чертёж МТМ701.6-КС

измеряемое давление ДИ, ДВ, подключение к процессу М20



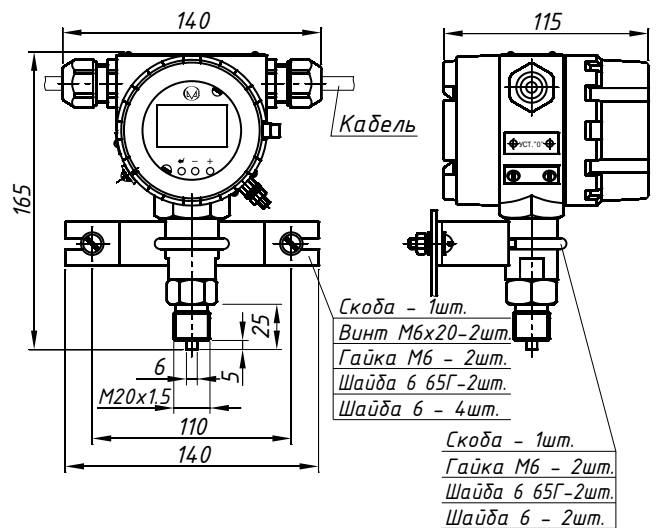
Монтажный чертёж МТМ701.7

измеряемое давление ДИ, ДВ, подключение к процессу М20

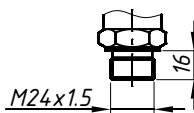


Монтажный чертёж МТМ701.9

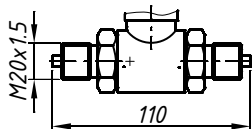
измеряемое давление ДИ, ДВ, подключение к процессу М20



Подключение к процессу МТМ701.6, МТМ701.6-КС, МТМ701.7, МТМ701.9 (измеряемое давление ДИ, ДВ, подключение к процессу М24)



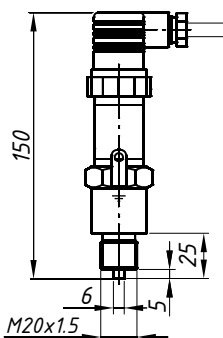
Подключение к процессу МТМ701.6, МТМ701.6-КС, МТМ701.7 (измеряемое давление ДД, подключение к процессу М20)



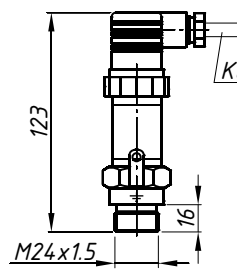
Максимальное сечение подсоединяемых проводов 1,5 мм<sup>2</sup>. Диаметр подсоединяемого кабеля электрического 5...9мм.

Монтажный чертёж МТМ701.8

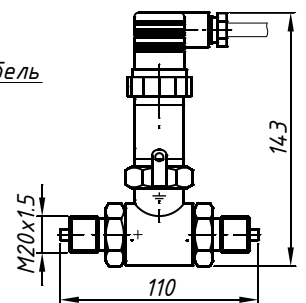
Измеряемое давление ДИ, ДВ, подключение к процессу М20



Измеряемое давление ДИ, ДВ, подключение к процессу М24



Измеряемое давление ДД, подключение к процессу М20



Максимальное сечение подсоединяемых проводов 1,5 мм<sup>2</sup>. Диаметр подсоединяемого кабеля электрического 4,5...7мм.