



**ПРЕОБРАЗОВАТЕЛЬ ДАВЛЕНИЯ
ИЗМЕРИТЕЛЬНЫЙ
МТМ701.1П**

Прибор предназначен для преобразования избыточного давления (ДИ), разности давлений (ДД), унифицированного пневматического аналогового сигнала (ДУ) в унифицированный токовый сигнал и цифровой код, передаваемый по интерфейсу RS-485.

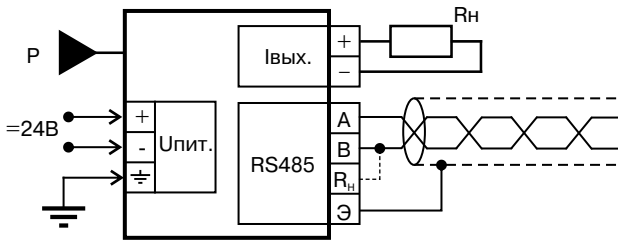
ОСНОВНЫЕ ФУНКЦИИ

- Выходные сигналы 0-5 мА, 0-20 мА, 4-20 мА
- Скорость передачи, не более 115200 бод
- Интерфейс RS-485
- Протоколы обмена MODBUS-RTU Slave, Adam-4000
- Гальваническое разделение выходных цепей и цепей питания 1500 В
- Программирование прибора с лицевой панели и по интерфейсу RS-485
- Индикация измеряемого параметра
- Монтаж на Din-рейку
- Работа с неагрессивными средами: сухой чистый воздух, инертные или любые другие неагрессивные газы

ИСПОЛНЕНИЯ

Максимальное измеряемое давление, кПа	Диапазон измерений, кПа	Пределы допускаемой основной приведённой погрешности, %	Предельно допускаемое избыточное давление, кПа
10	0-4,0	±1,0	75
	0-6,0	±1,0	
	0-10,0	±0,5	
40	0-25,0	±1,0	200
	0-40,0	±0,6	
100	0-60,0	±0,6	400
	0-100,0	±0,5	
	20,0-100,0	±0,5	

СХЕМА ПОДКЛЮЧЕНИЯ



ТЕХНИЧЕСКИЕ ХАРАКТЕРИСТИКИ

- Напряжение питания DC 24 В +10% -15%
- Потребляемая мощность, не более 4 Вт
- Диапазон рабочих температур +5...+50°C
- Степень защиты корпуса IP20
- Масса, не более 0,2 кг

ОБОЗНАЧЕНИЕ ПРИ ЗАКАЗЕ

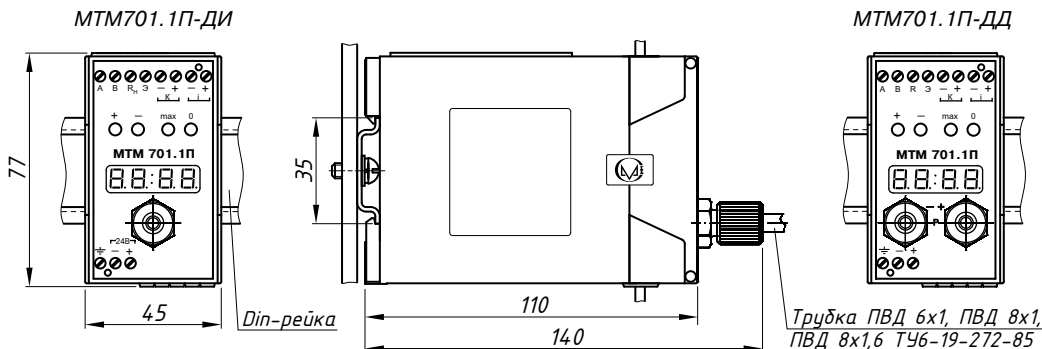
МТМ701.1П - X - X - X - X
 Тип входного сигнала (ДИ, ДД) _____
 Т - наличие токового выхода _____
 И - наличие интерфейса Rs485 _____
 Верхняя граница диапазона измеряемого давления _____

Пример заказа:

МТМ701.1П-ДИ-Т-И-6кПа,
 МТМ701.1П-ДД-И-25кПа

ГАБАРИТНЫЕ И ПРИСОЕДИНИТЕЛЬНЫЕ РАЗМЕРЫ

Монтажный чертёж МТМ701.1П



Подсоединение проводов - "под винт".
 Максимальное сечение проводов 2,5 мм².
 Крепление на Din-рейку NS35.
 Шаг установки, не менее:
 по горизонтали - 55 мм,
 по вертикали - 120 мм.