

ПРЕОБРАЗОВАТЕЛЬ ДАВЛЕНИЯ ИЗМЕРИТЕЛЬНЫЙ MTM701.1DIN

(прежнее наименование MTM701.10DIN)

Номер в Госреестре средств измерений У1383-00
ТУ У 19081403.005-2000



Прибор предназначен для непрерывного преобразования избыточного давления (ДИ), разности давлений (ДД), унифицированного пневматического аналогового сигнала (ДУ) воздушных сред в унифицированный сигнал постоянного тока.

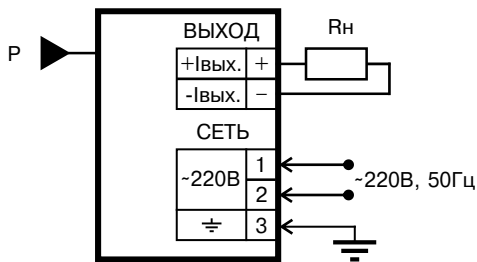
ОСНОВНЫЕ ФУНКЦИИ

- Выходные сигналы: 0-5мА, 0-20мА, 4-20мА.
- Возможны обратные характеристики выходных сигналов.
- НСХ преобразования - линейная.
- Гальваническое разделение выходных цепей и цепей питания 1500 В.
- Перенастройка диапазона в пределах исполнения датчика.
- Работа с неагрессивными средами: сухой чистый воздух, инертные или любые другие неагрессивные газы.

ИСПОЛНЕНИЯ

Максимальное измеряемое давление, кПа	Диапазон измерений, кПа	Пределы допускаемой основной приведённой погрешности, %	Предельно допускаемое избыточное давление, кПа
10	0-4,0	±1,0	75
	0-6,0	±1,0	
	0-10,0	±1,0	
40	0-25,0	±1,0	200
	0-40,0	±0,6	
100	0-60,0	±0,6	400
	0-100,0	±0,5	
	20,0-100,0	±0,5	

СХЕМА ПОДКЛЮЧЕНИЯ



ТЕХНИЧЕСКИЕ ХАРАКТЕРИСТИКИ

- Напряжение питания АС 220 В ±10%
- Потребляемая мощность, не более 4 ВА
- Пусковой ток, не более 3,15 А при 250 В
- Диапазон рабочих температур +5...+50 °С
- Степень защиты корпуса IP20
- Масса, не более 0,2 кг

ОБОЗНАЧЕНИЕ ПРИ ЗАКАЗЕ

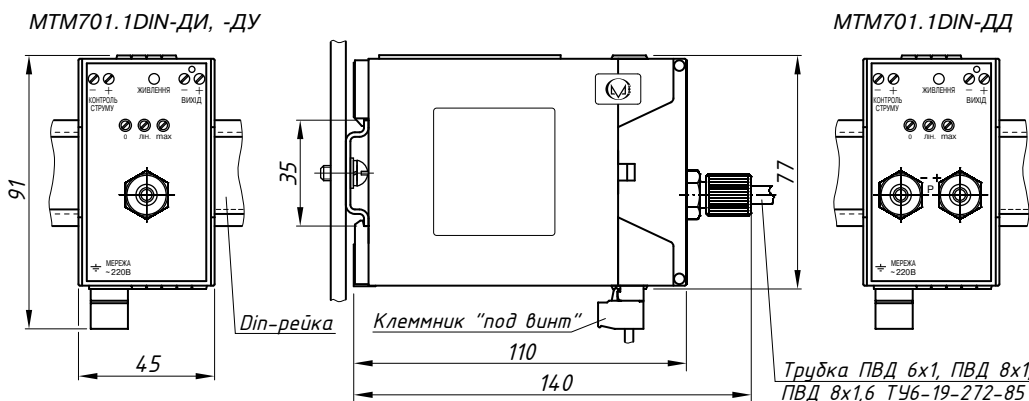
MTM701.1DIN - X - X - X - X
 ГП для приборов с госповеркой _____
 Вид входного сигнала (ДИ, ДД, ДУ) _____
 Диапазон измеряемого давления _____
 Выходной ток _____

Пример заказа:

MTM701.1DIN-ДИ-(0-60)кПа-(4-20)мА;
 MTM701.1DIN-ГП ДИ 0...60кПа 4...20мА
 MTM701.1DIN-ДД-(0-10)кПа-(0-20)мА.

ГАБАРИТНЫЕ И ПРИСОЕДИНИТЕЛЬНЫЕ РАЗМЕРЫ

Монтажный чертёж MTM701.1DIN



Подсоединение проводов - "под винт".
 Максимальное сечение проводов 2,5 мм².
 Крепление на Din-рейку NS35.
 Шаг установки, не менее: по горизонтали - 55 мм, по вертикали - 120 мм.